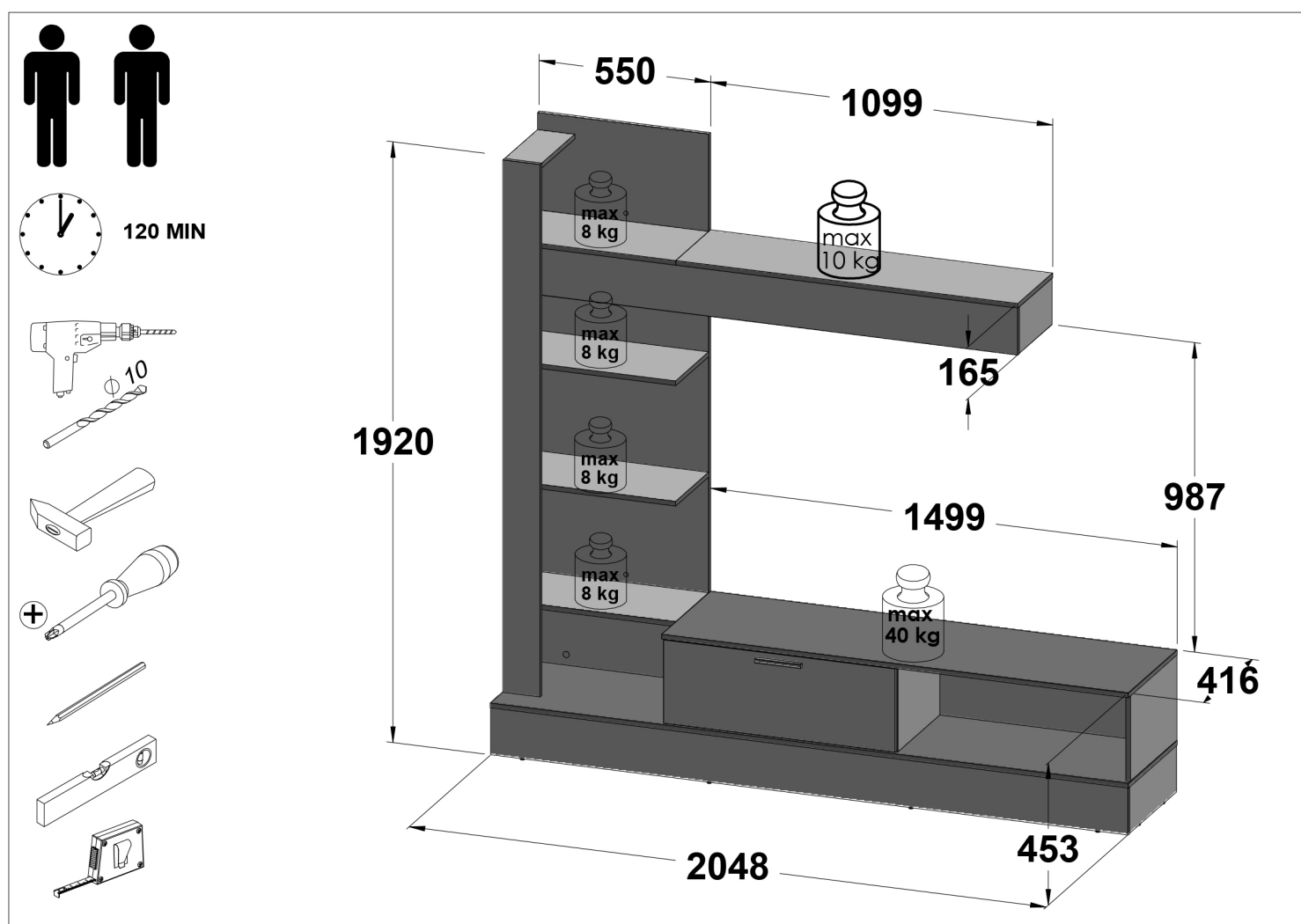
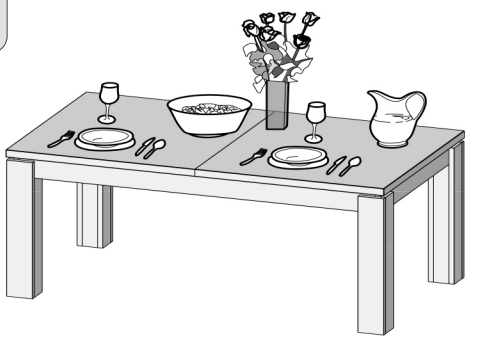
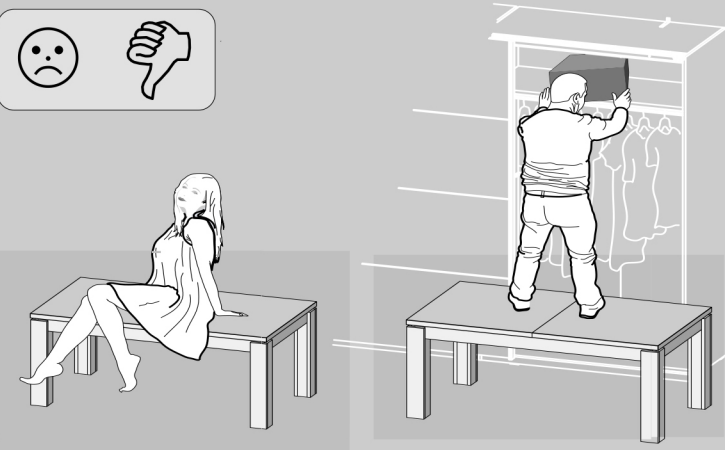
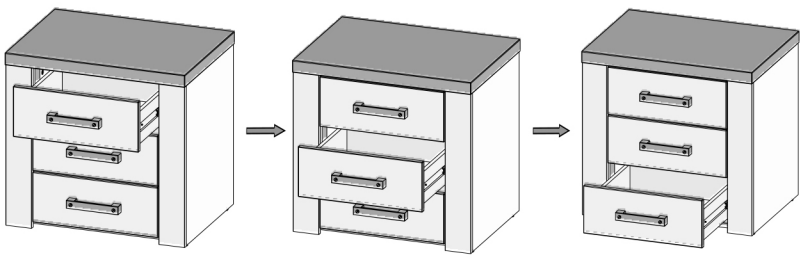
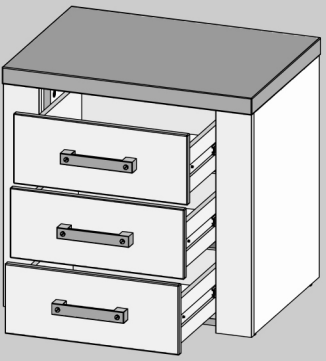
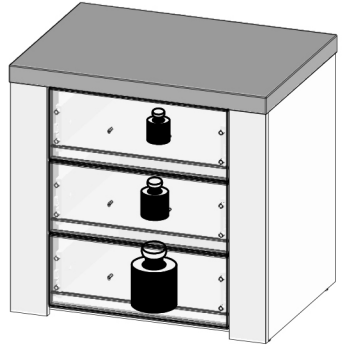
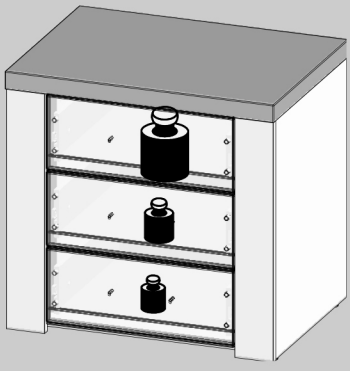
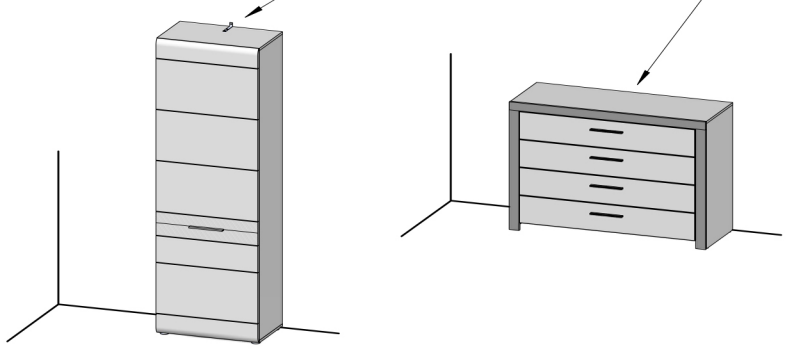
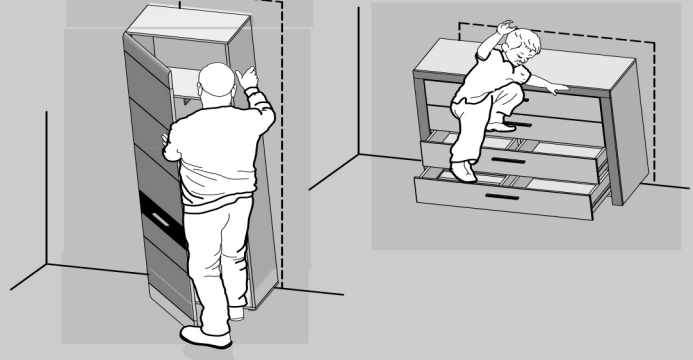
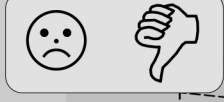
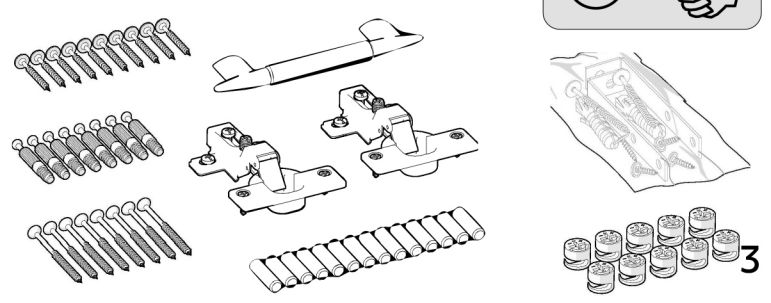
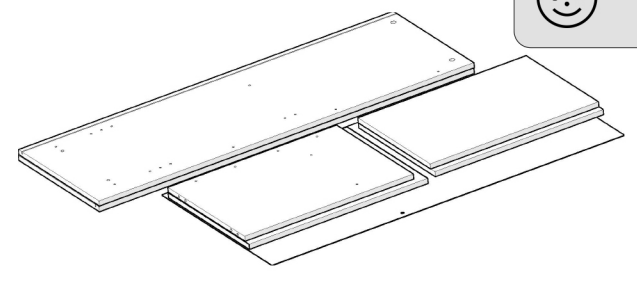
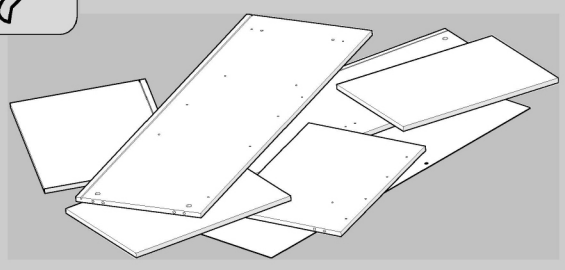
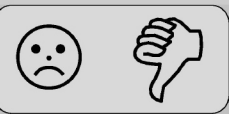
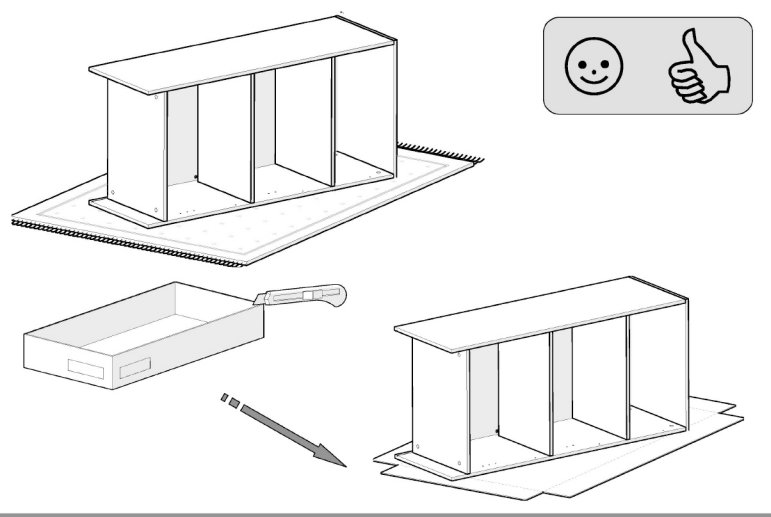
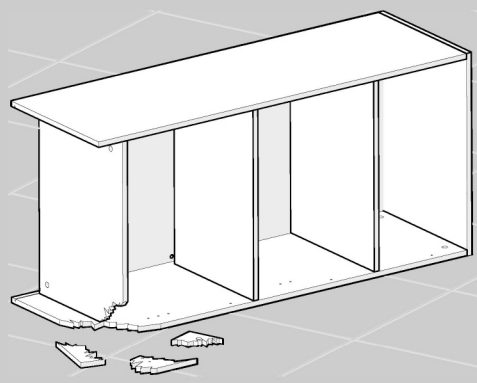
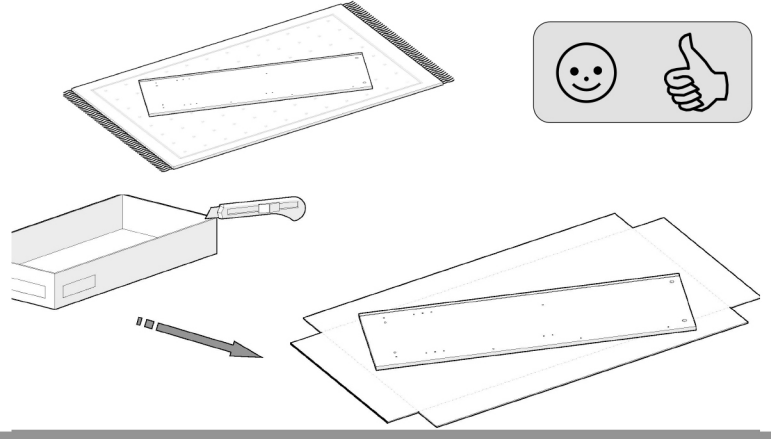
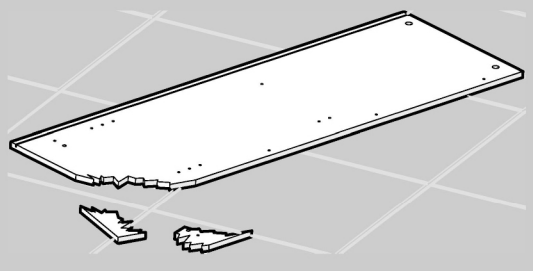
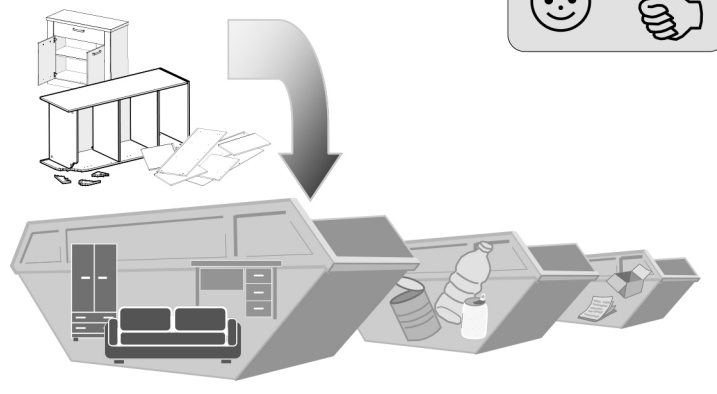
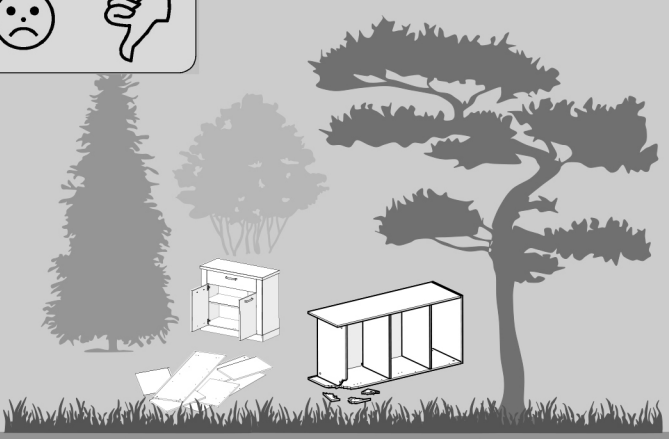


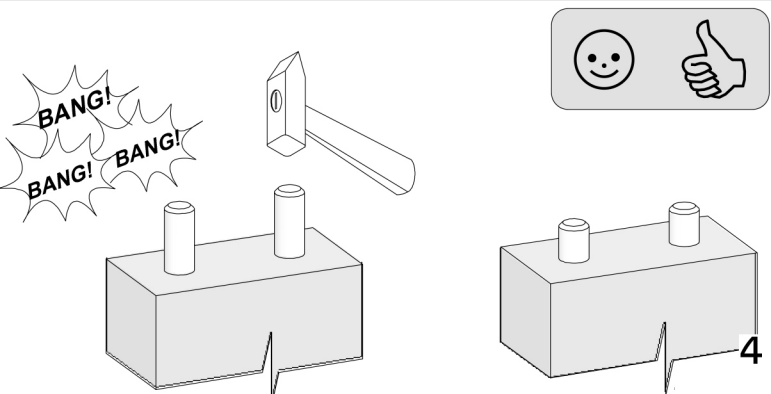
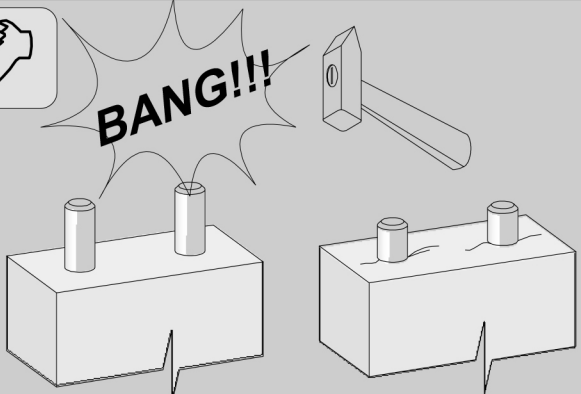
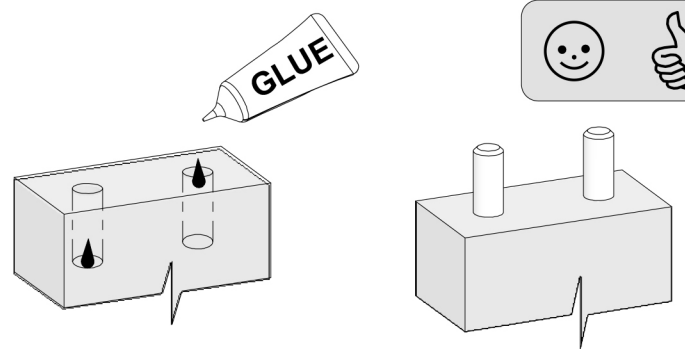
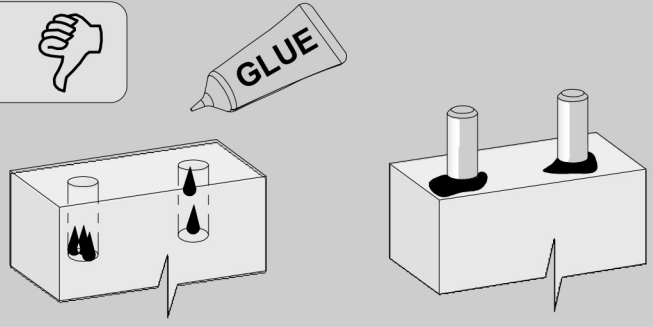
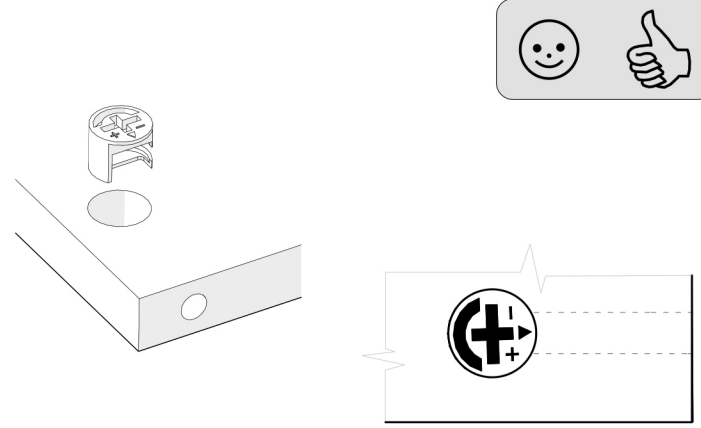
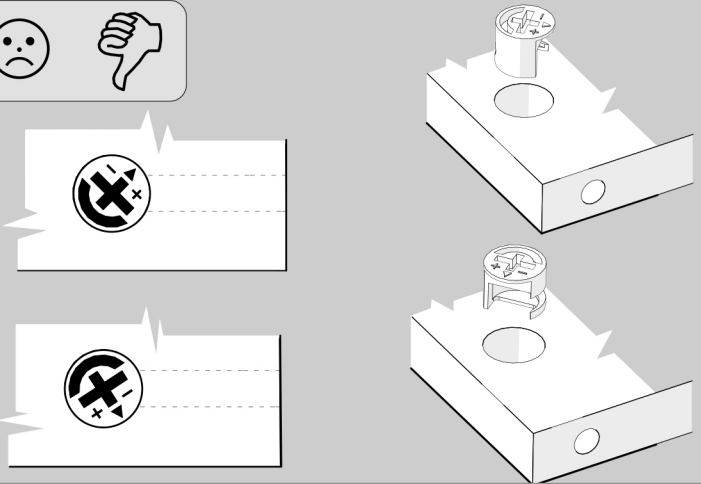
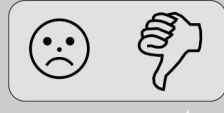
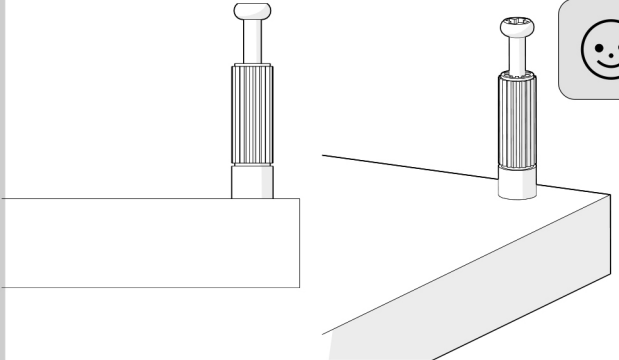
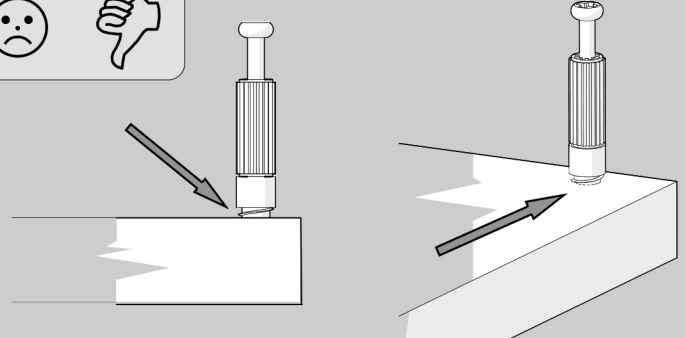
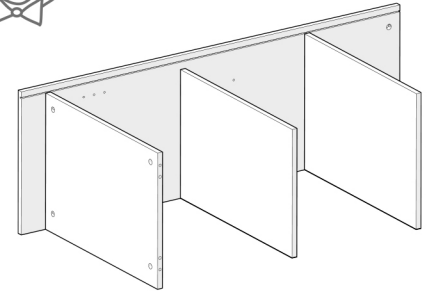
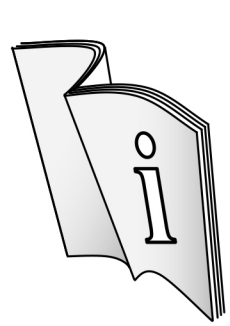
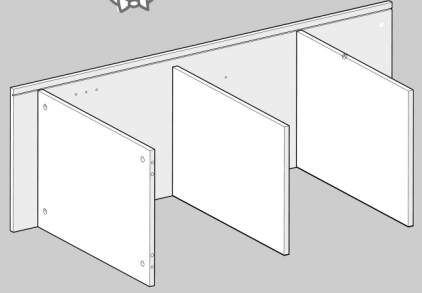
GELUZA



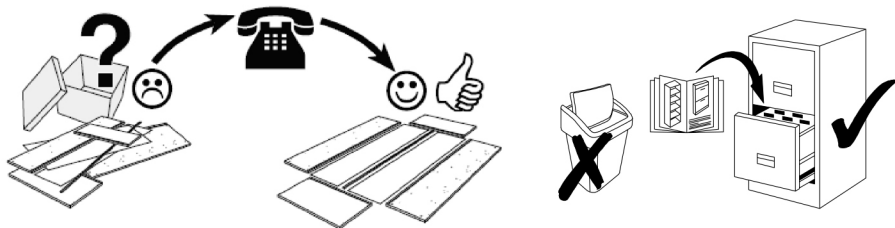
.Montažo je treba izvesti v skladu z navodili proizvajalca
– v nasprotnem primeru lahko pride donevarnosti.



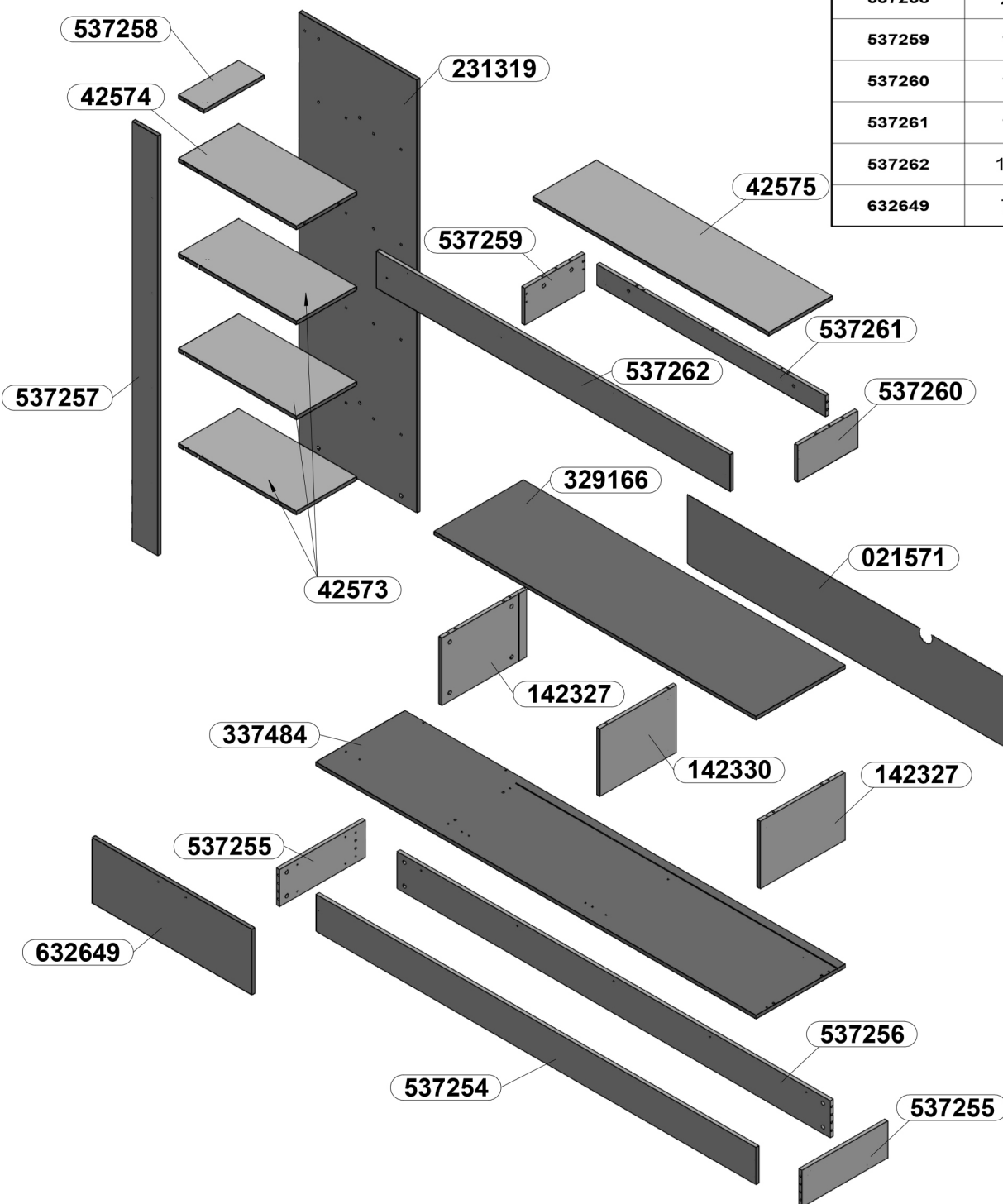




Pohištvo sestavljeno iz lesenih plošč (iverna plošča, plošče iz lesenih vlaken, furnir itd.) lahko v zraku v prostorih izhlapeva manjše količine snovi, ki so se uporabljale v proizvodnih postopkih. Raven te emisije je testirana in ustreza veljavnim standardom. Po namestitvi pohištva je priporočeno redno prezračevati prostor, v katerem se pohištvo nahaja. Prezračevanje naj bi trajalo približno štiri tedne oz. dokler vonj ne izgine.

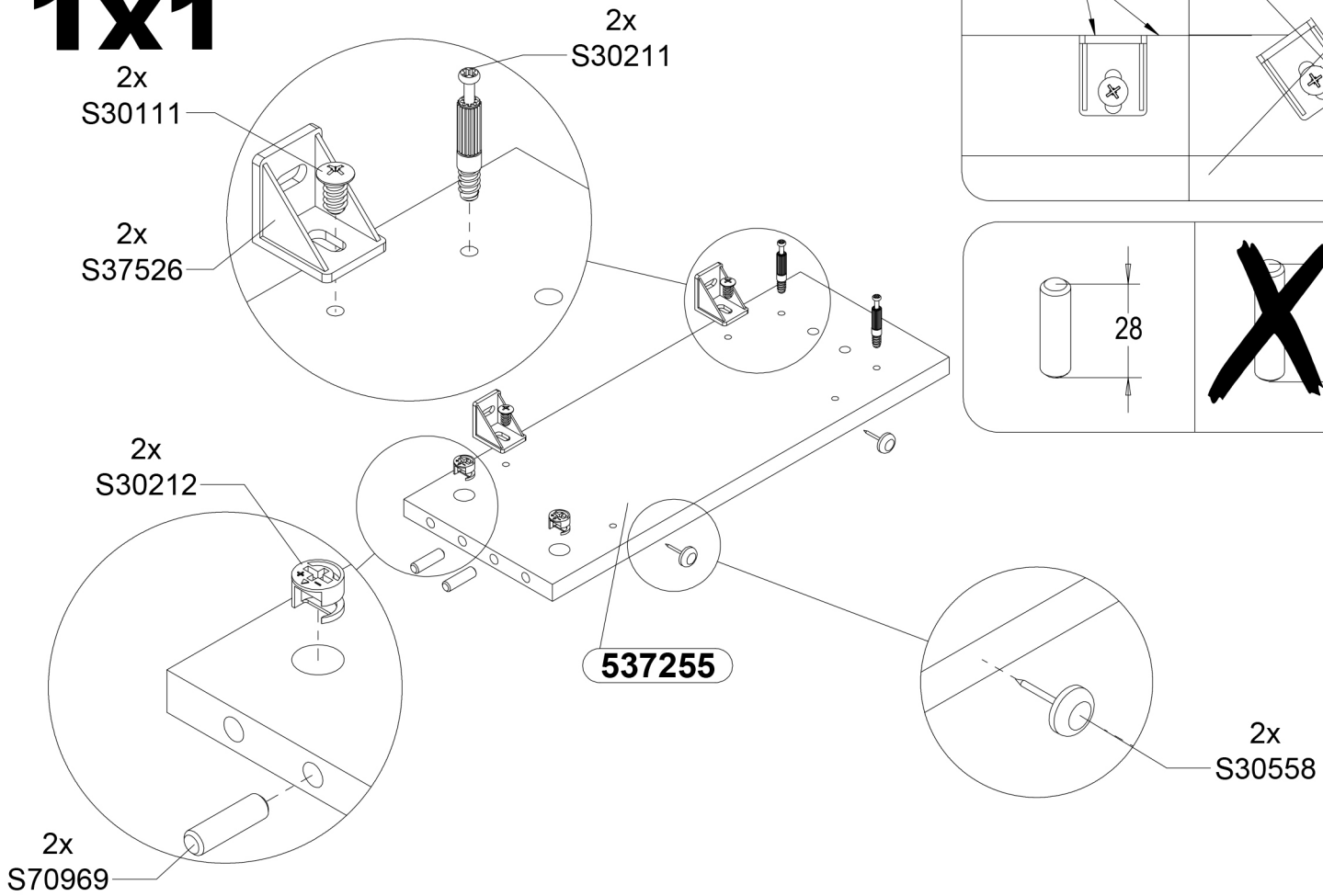


Koda	Dimenzije		
021571	1478x283x2	1	
42573	550x281x15	3	
42574	550x281x15	1	
42575	1099x296x15	1	
142327	273x395x15	2	
142330	273x357x15	1	
231319	550x1750x15		1
329166	1499x416x15	1	
337484	2050x416x15		1
537254	2048x150x15		1
537255	400x150x15	2	
537256	2016x150x15		1
537257	1697x120x15		1
537258	281x120x15	1	
537259	150x280x15	1	
537260	150x280x15	1	
537261	1065x86x15	1	
537262	1647x150x15		1
632649	744x266x15	1	

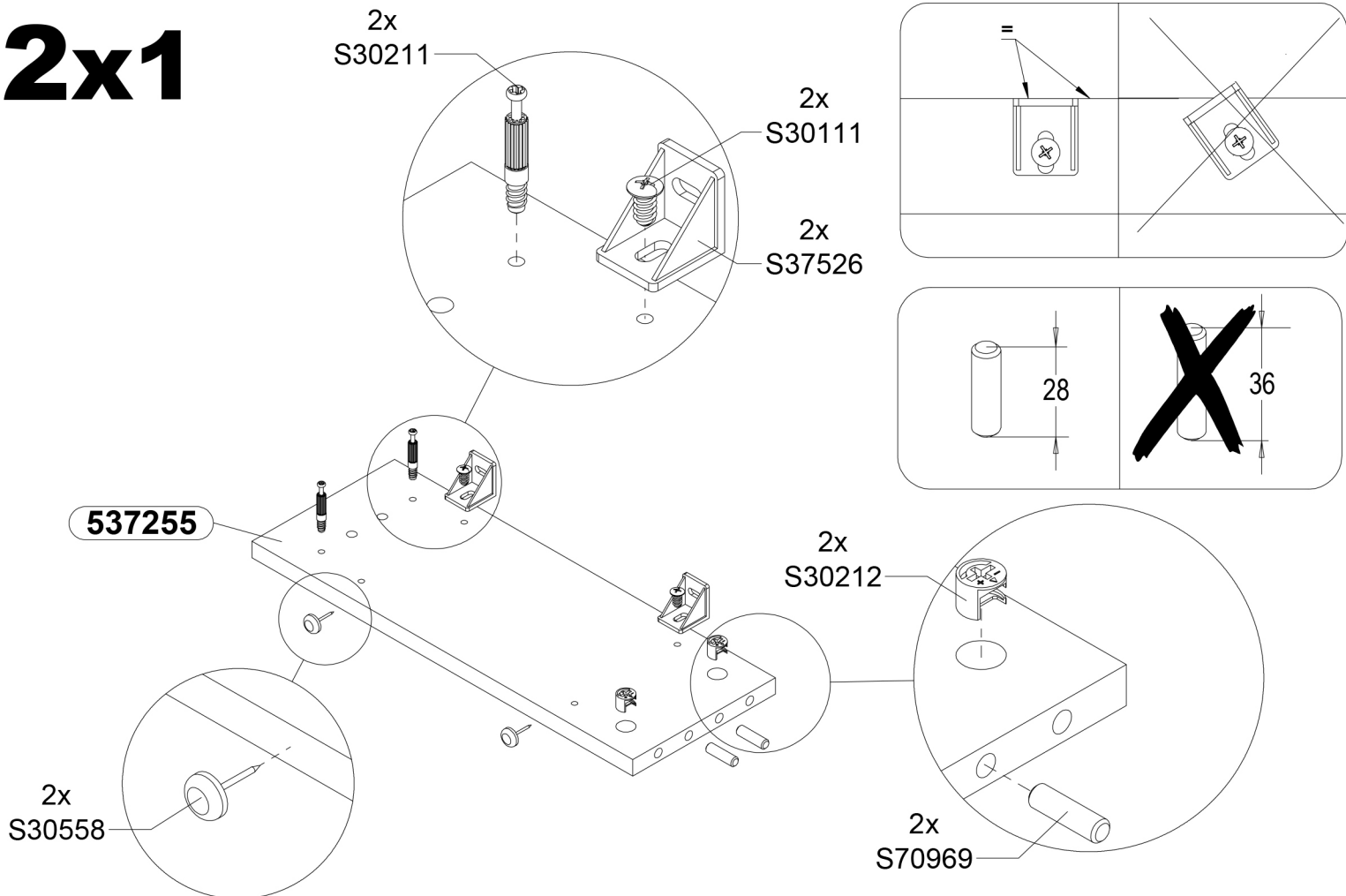


<p>22x S70969</p> <p>Ø8x28</p> 	<p>2x S70972</p> <p>Ø8x36</p> 	<p>37x S30211</p> 	<p>6x S34722</p> 
<p>37x S30212</p> <p>Ø15x12</p> 	<p>6x S3eeee-N</p> 	<p>5x S30106</p> <p>Ø3.5x15</p> 	<p>3x S30174</p> <p>Ø4x27</p> 
<p>2x S31298-14</p> <p>Ø4x14</p> 	<p>38x S30111</p> <p>Ø6,3x13</p> 	<p>8x S30102</p> <p>Ø6,3x13</p> 	<p>18x S32080</p> <p>Ø6,4x50</p> 
<p>3x S31299</p> <p>Ø1,6x30</p> 	<p>12x S30558</p> 	<p>2x S39256</p> 	<p>16x S3iiii</p> <p>Ø20</p> 
<p>4x S3gggg</p> <p>Ø14</p> 	<p>6x S30978</p> 	<p>7x S35658</p> 	<p>19x S37526</p> 
<p>2x S30461</p> 	<p>2x S30460</p> 	<p>1x S30066</p> 	<p>1x S30577</p> 
<p>4x S36628-70</p> <p>Ø10x50, Ø5x70</p> 	<p>1x S36628</p> <p>Ø10x50, Ø5x60</p> 		
<p>1x S32892-N</p> 	<p>1x S37890</p> 		
<p>2x S3-S34611</p> 	<p>1x S38121</p> 		

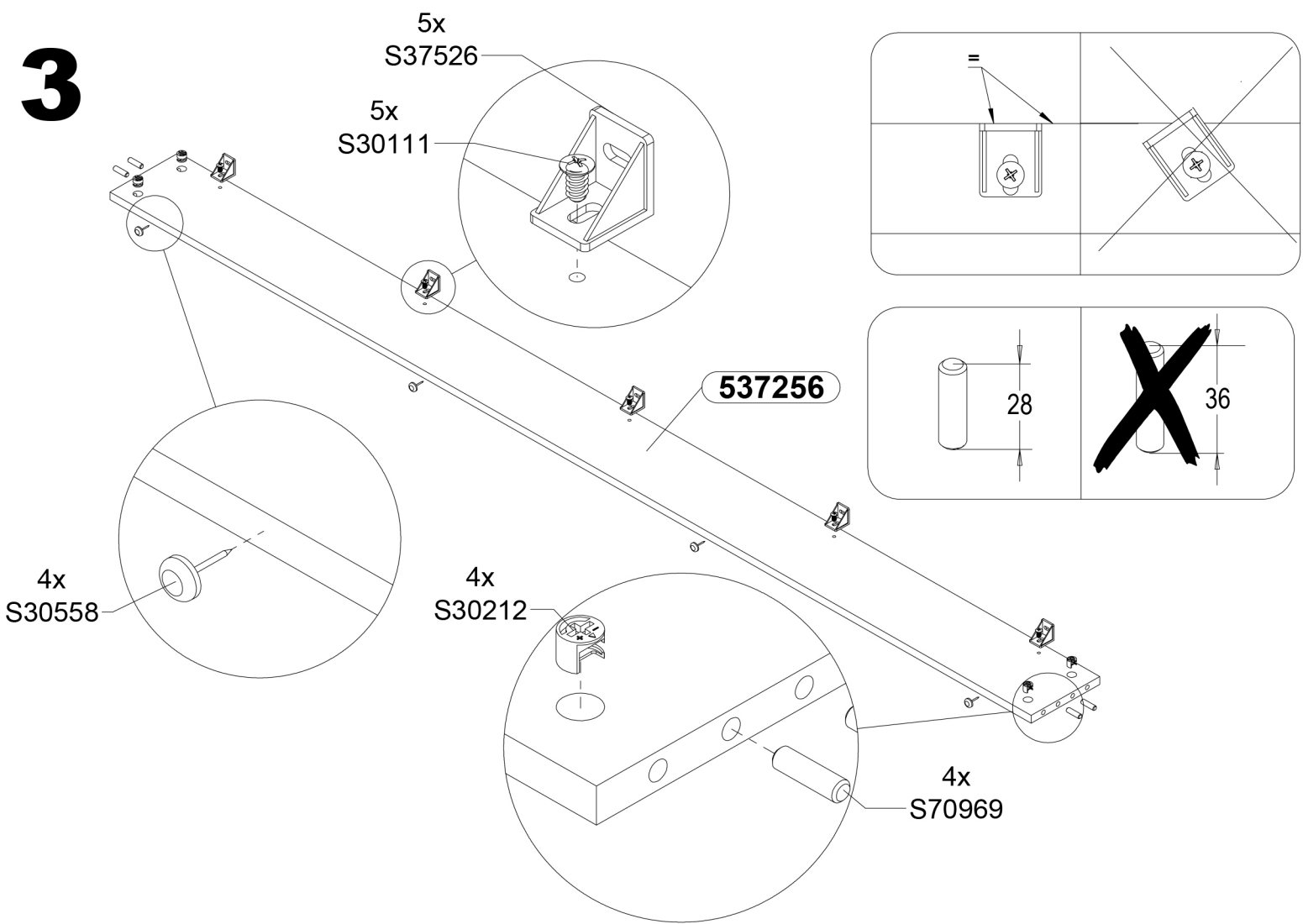
1x1



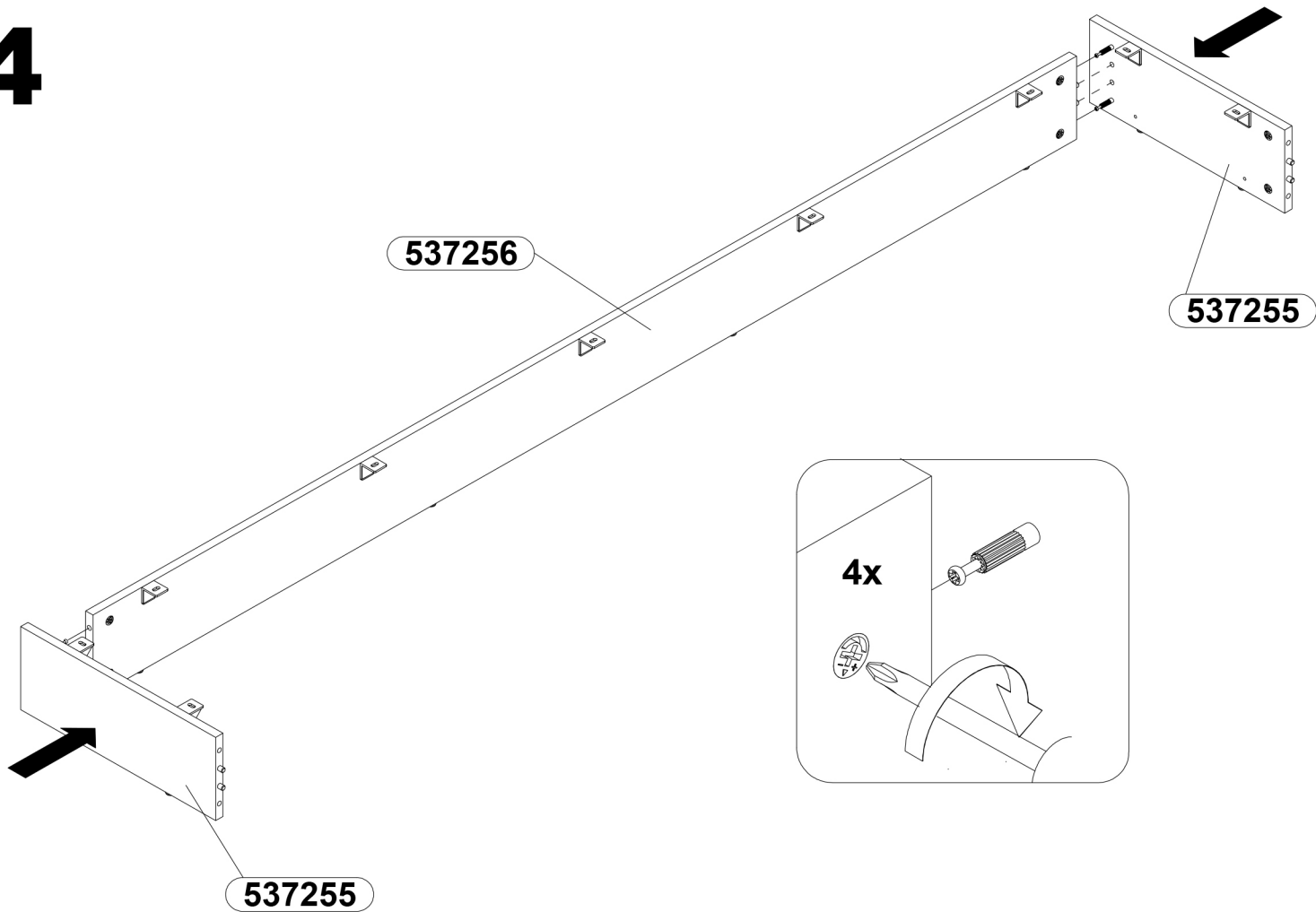
2x1



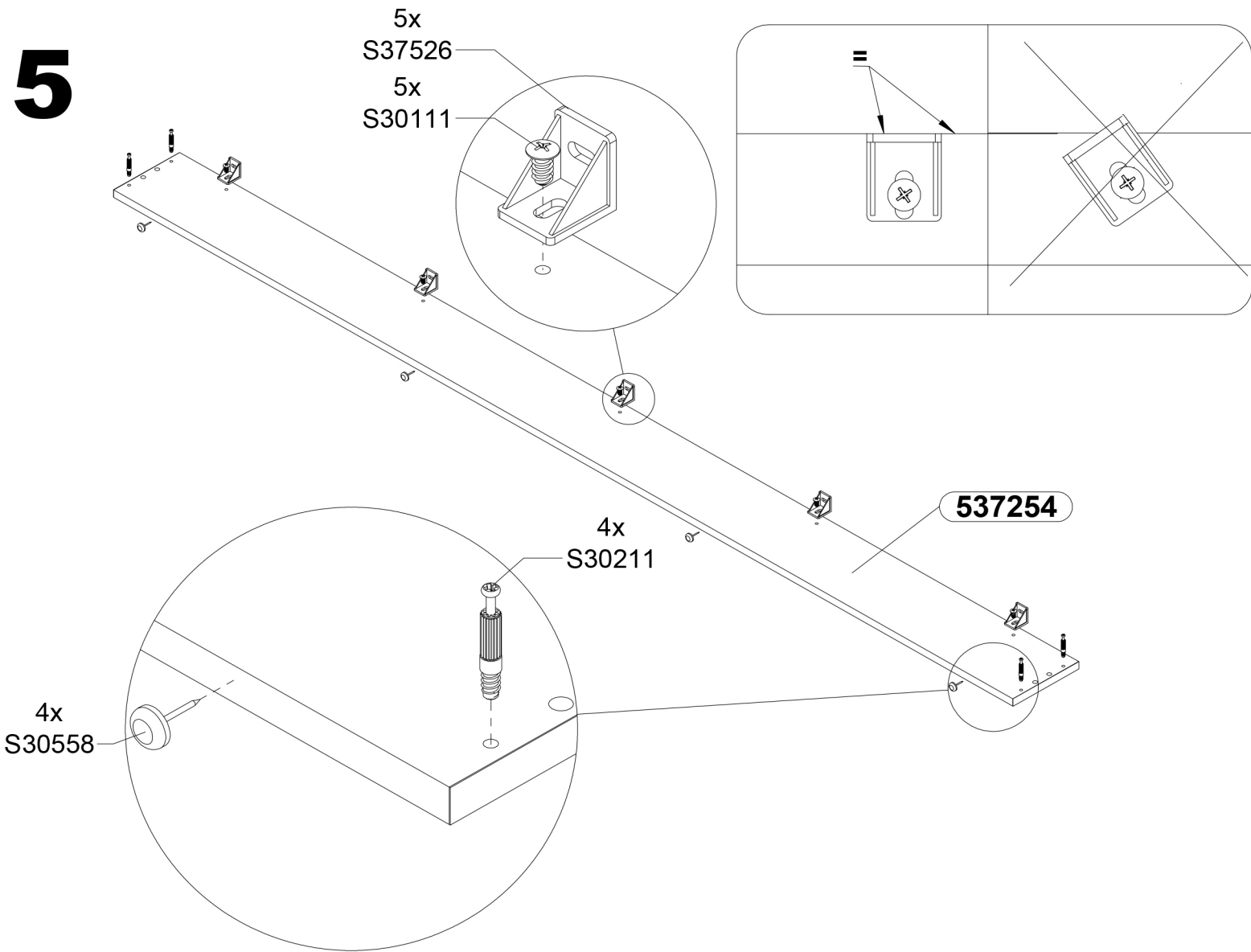
3



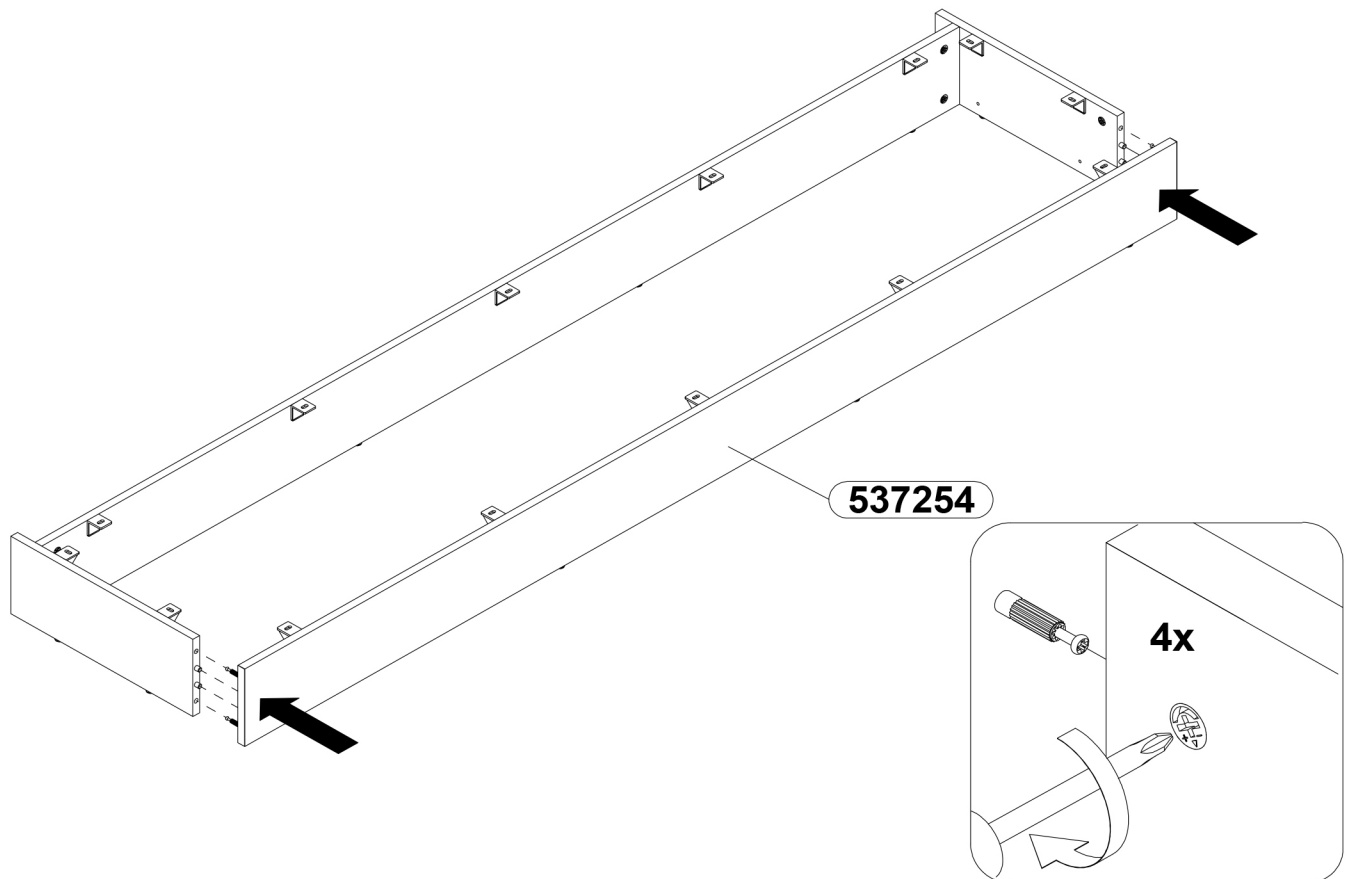
4



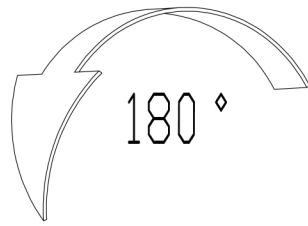
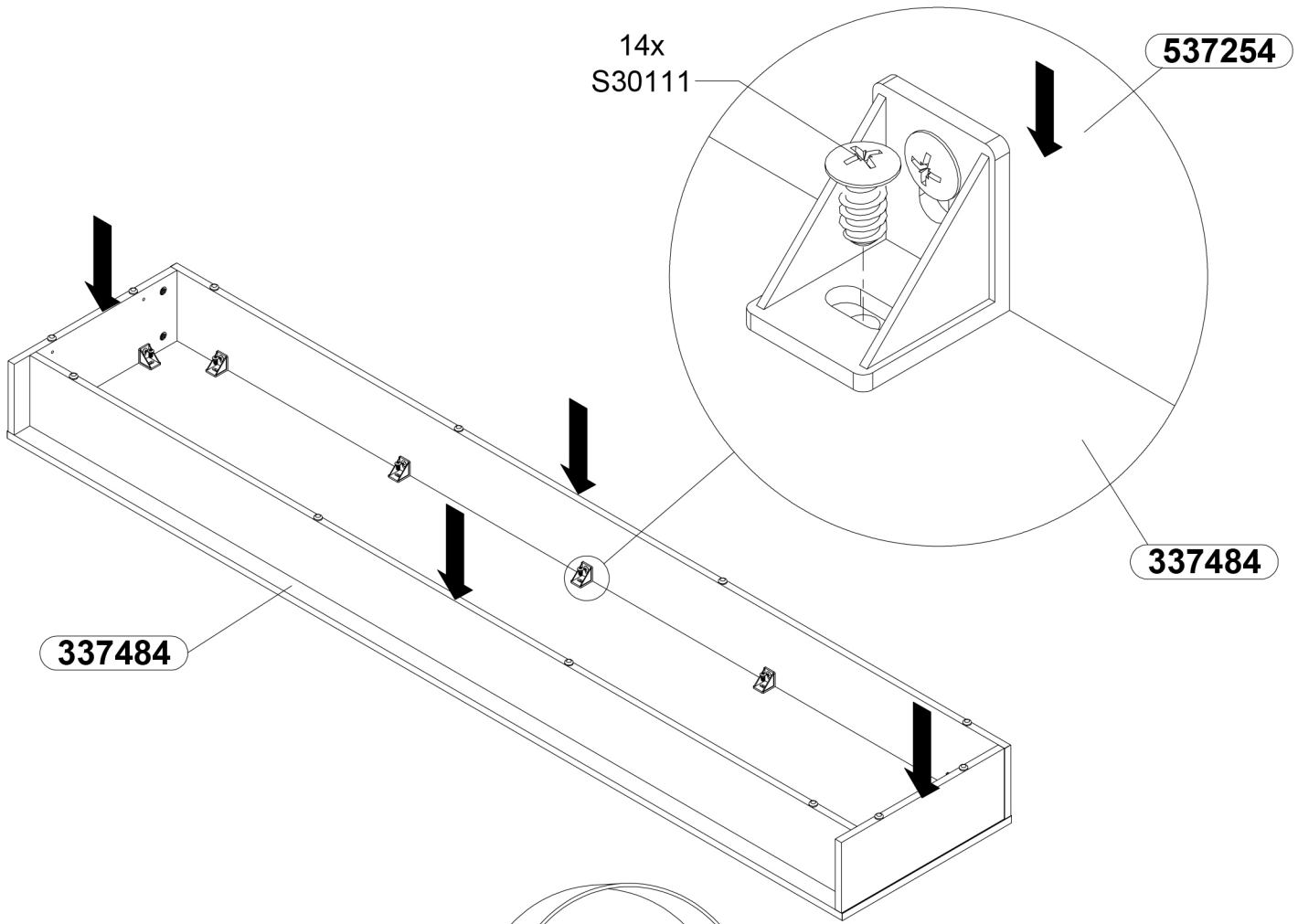
5



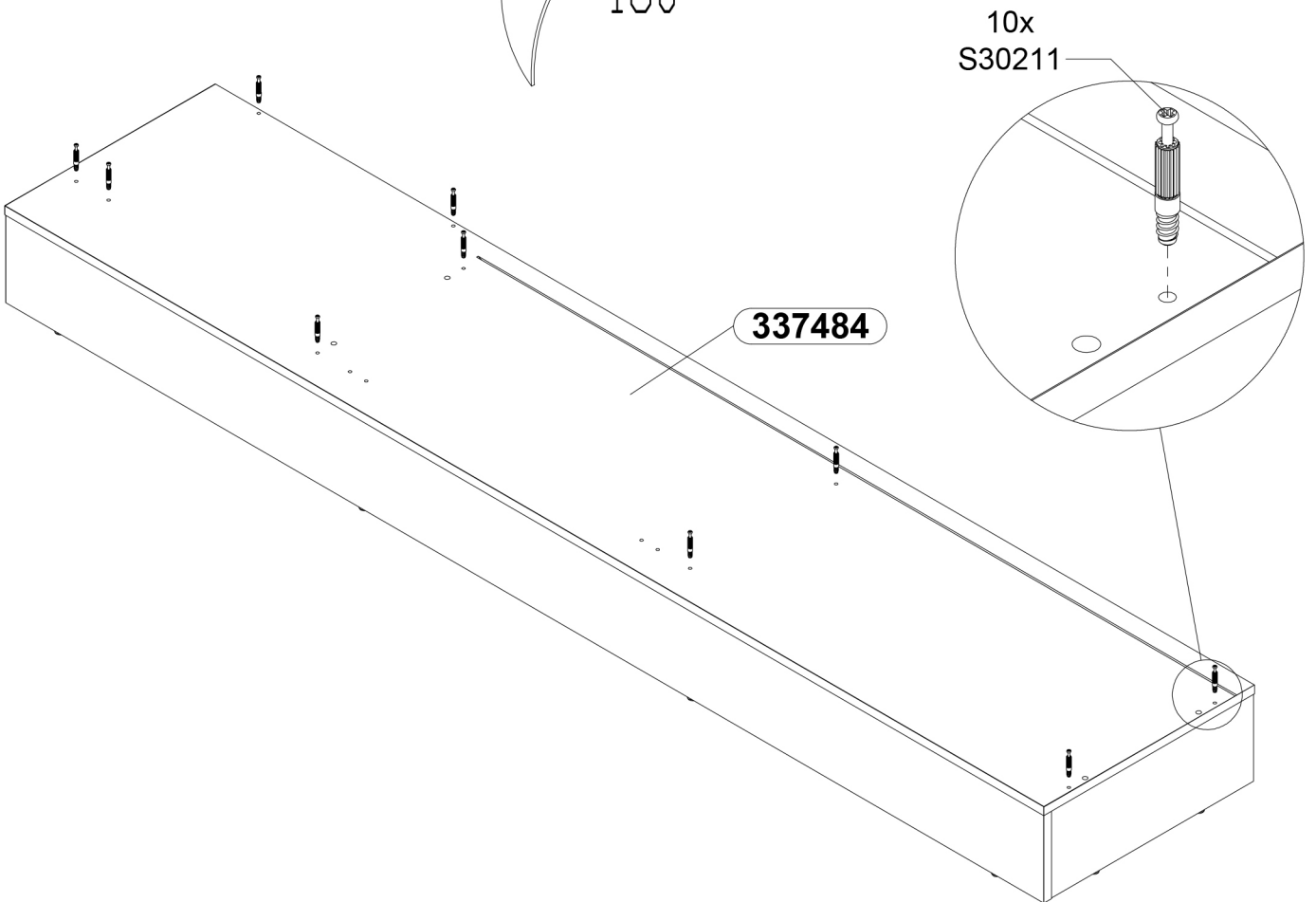
6



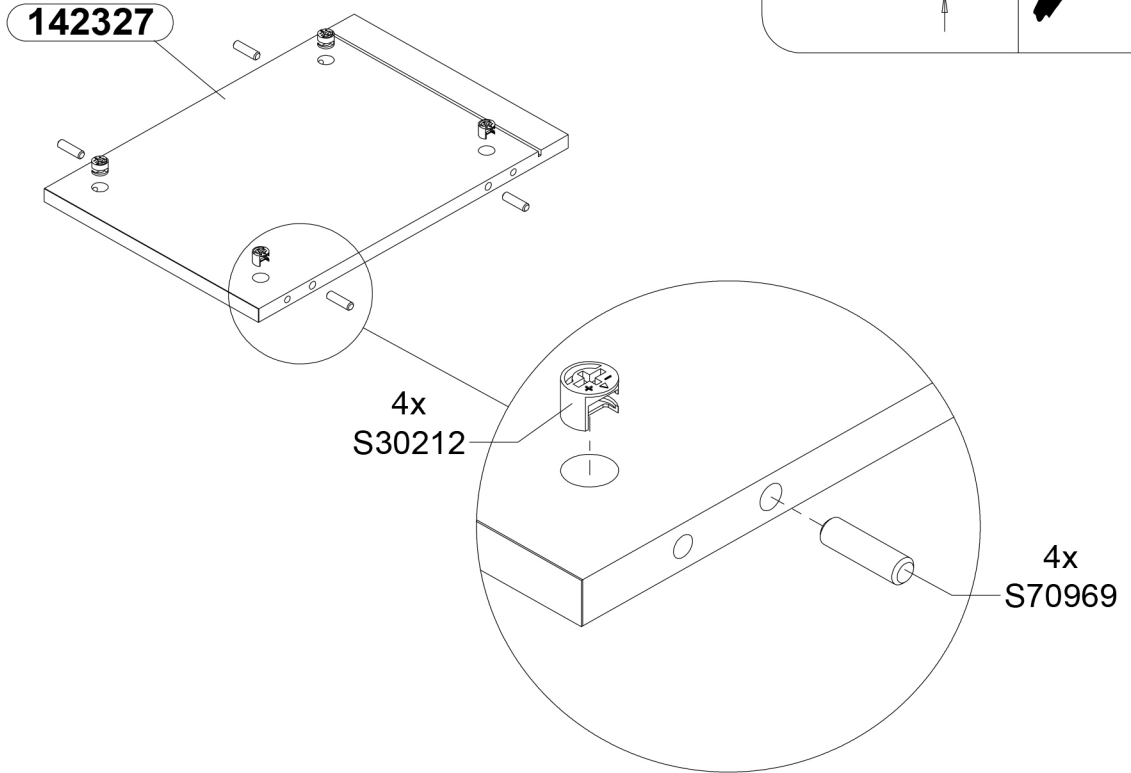
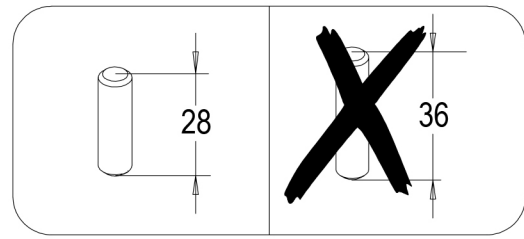
7



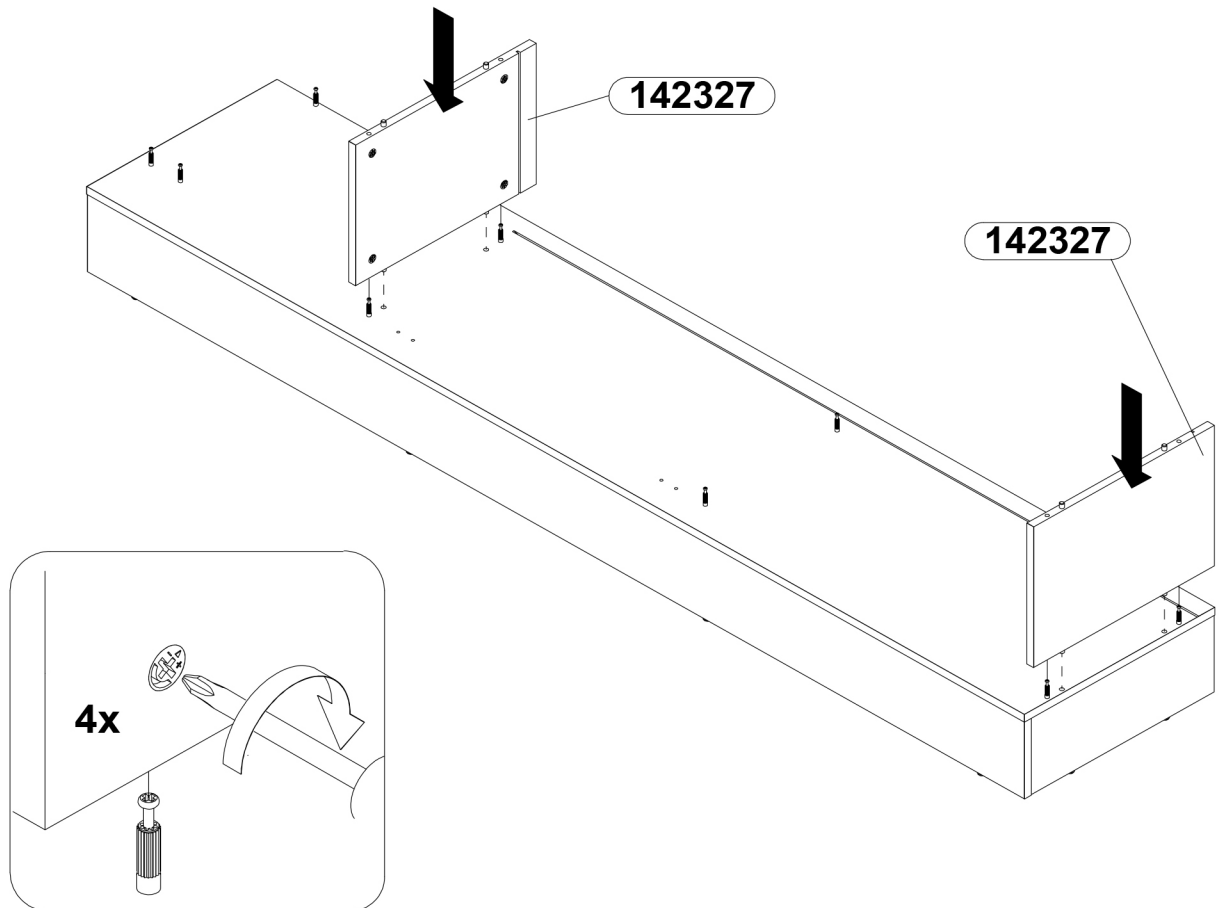
8



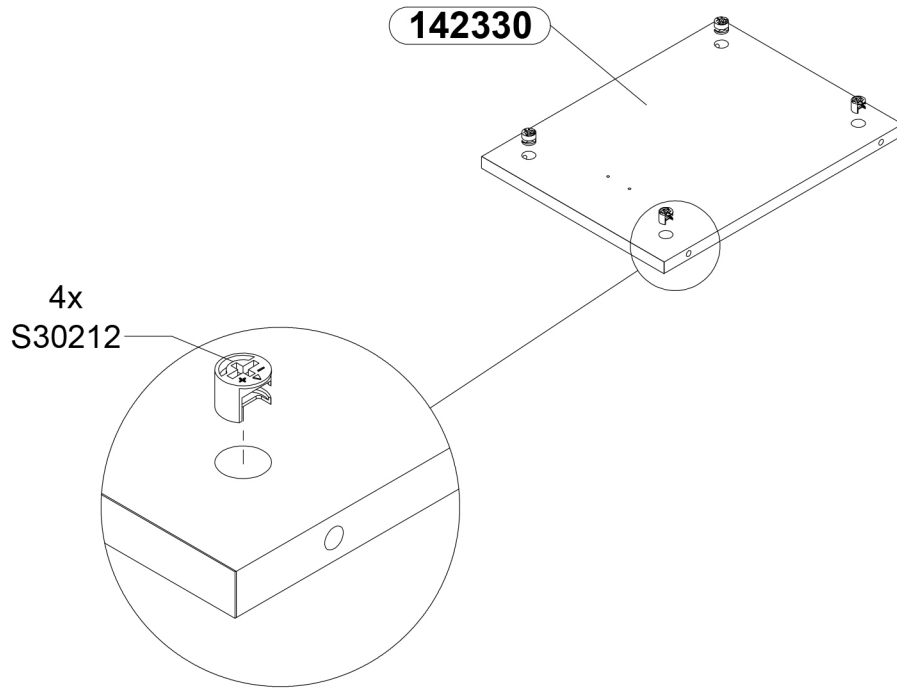
9x2



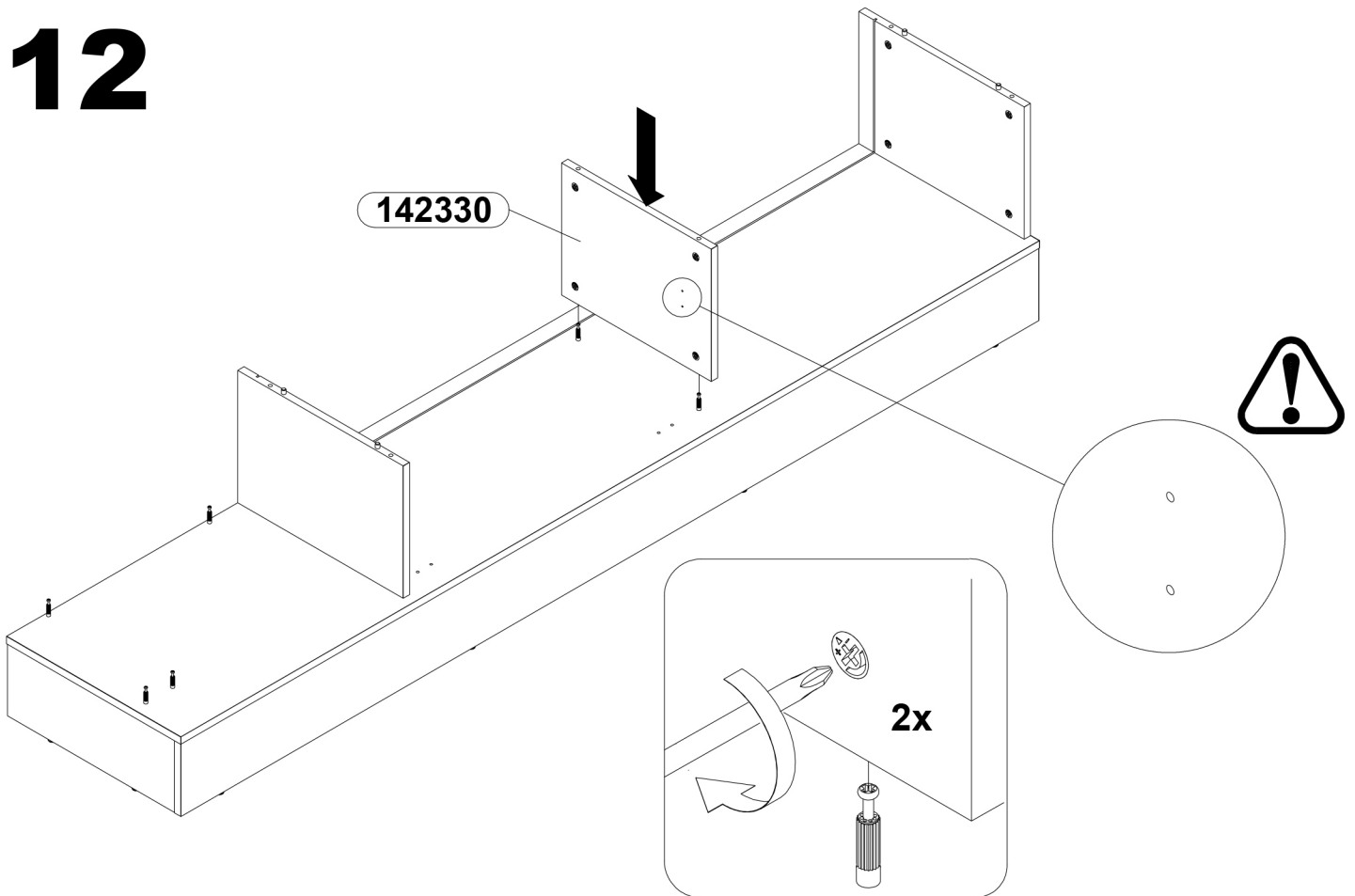
10



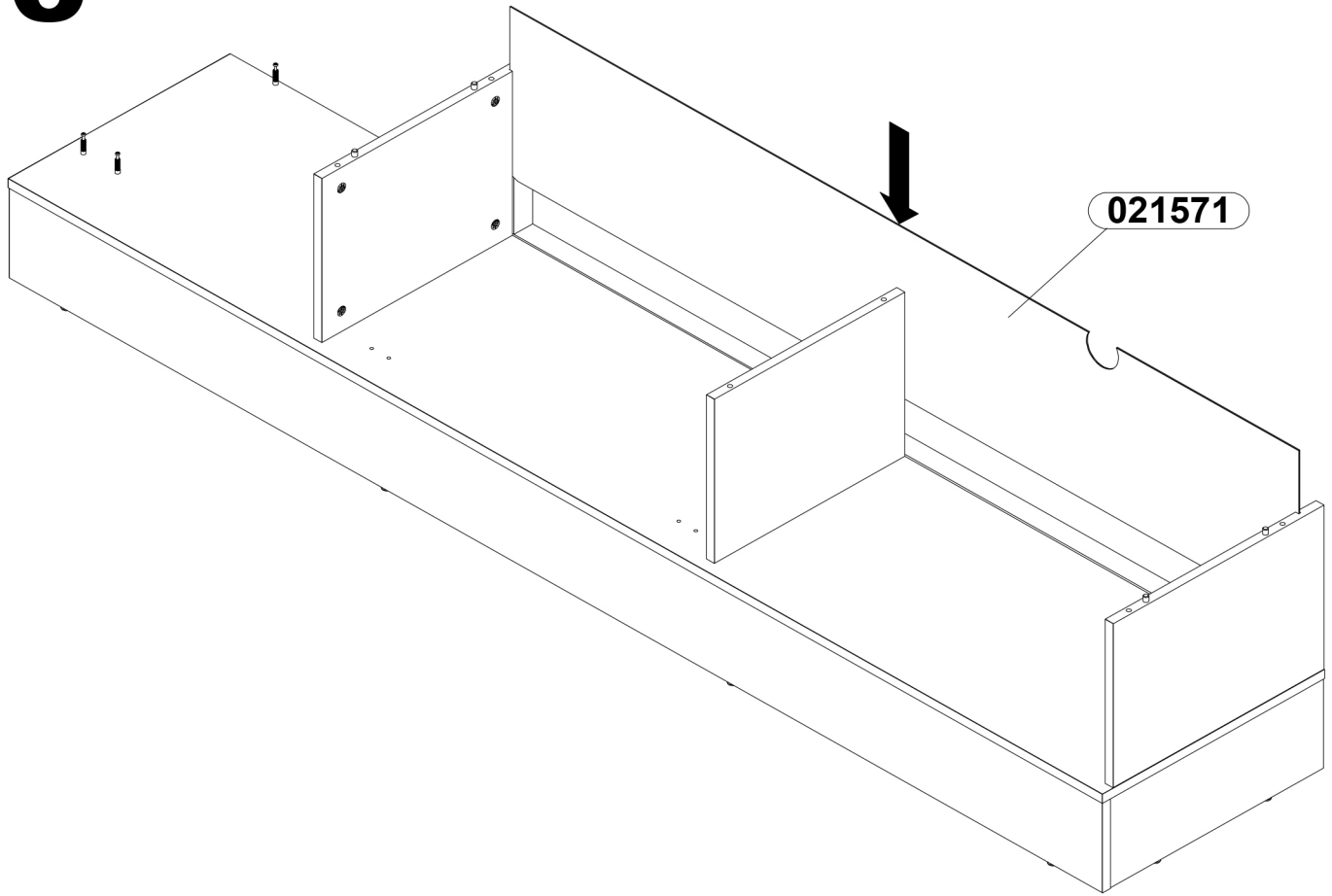
11



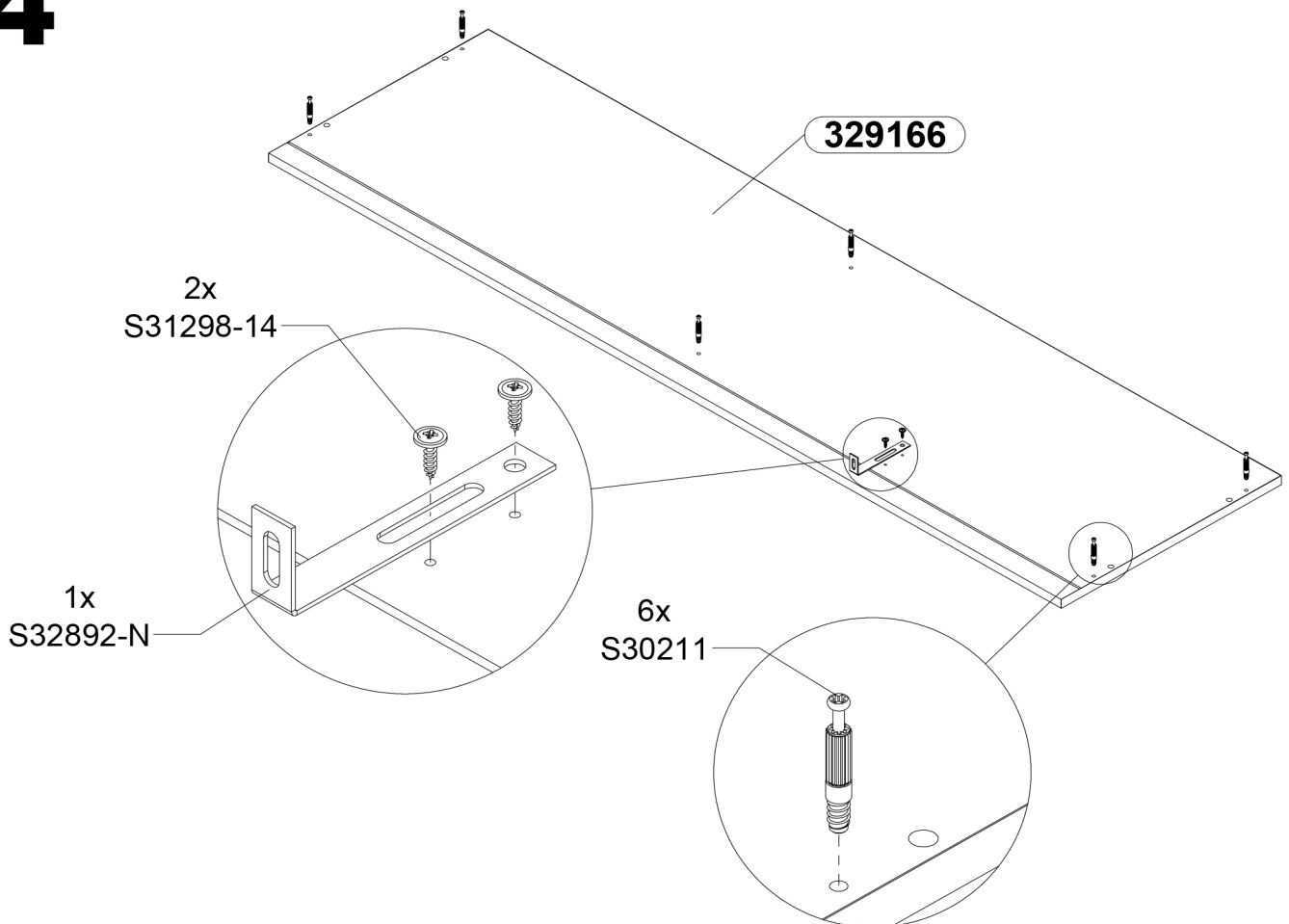
12

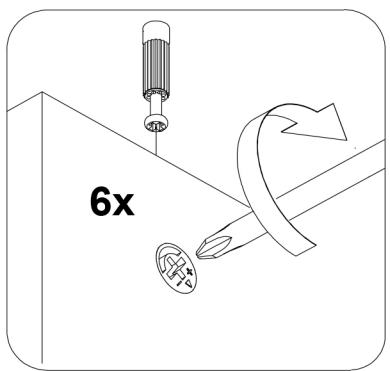
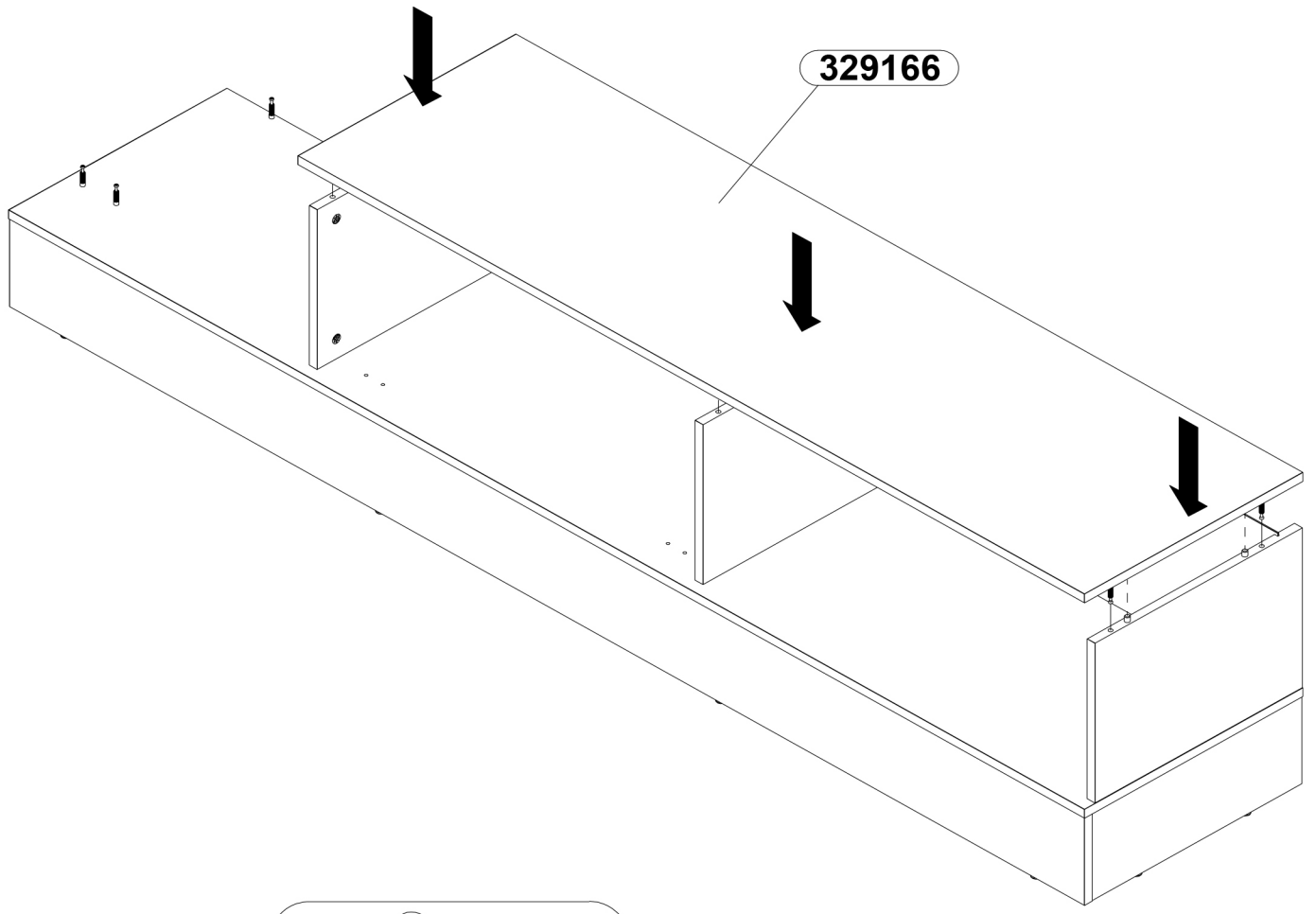


13

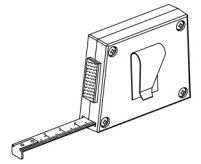


14

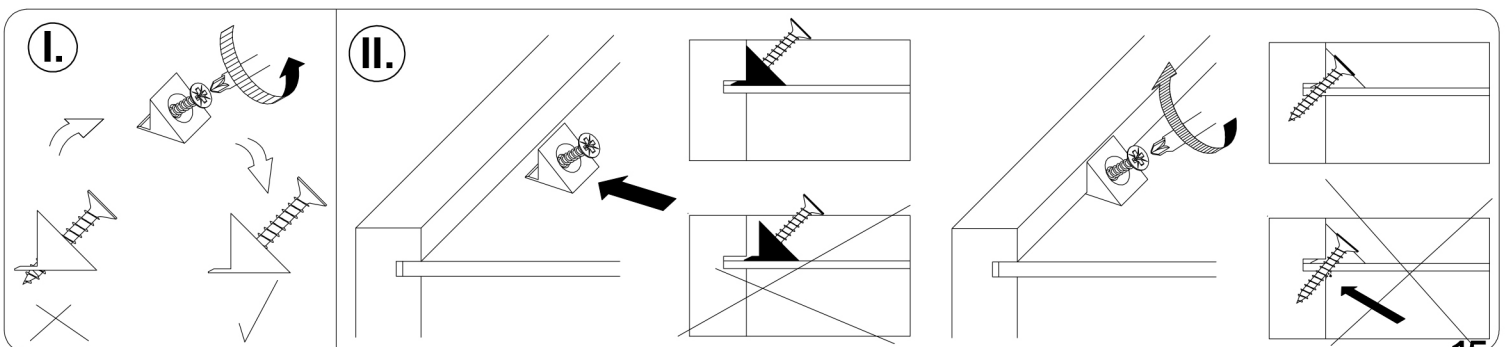
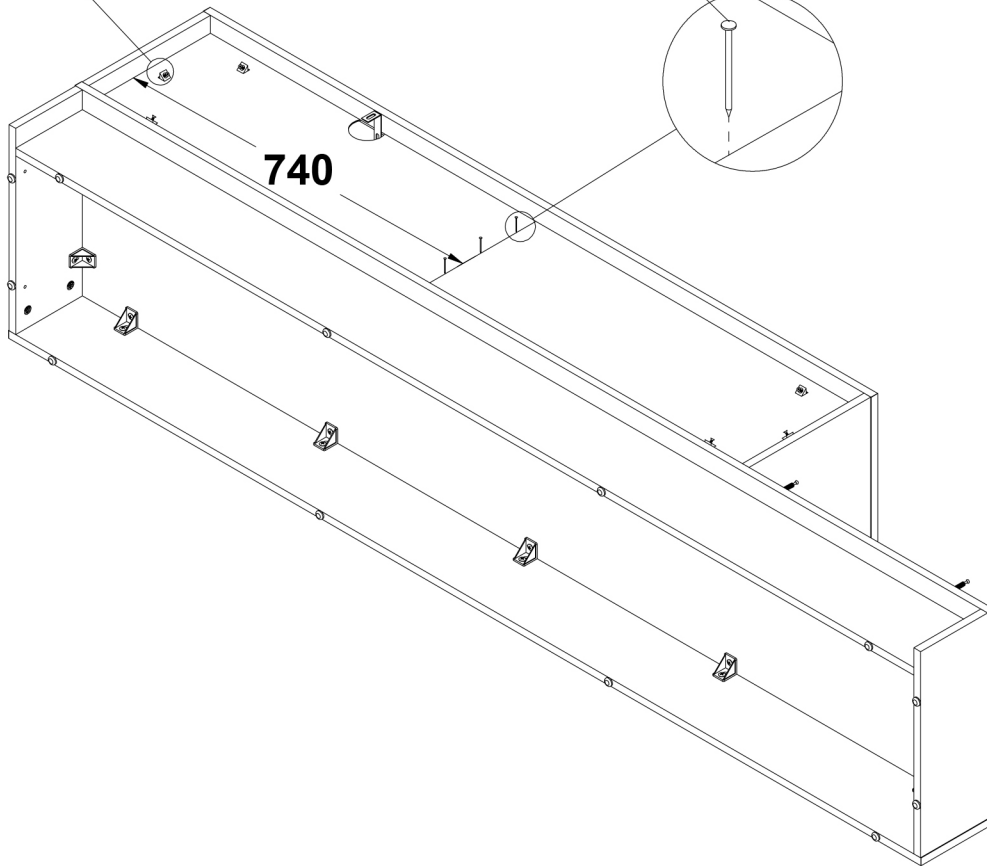
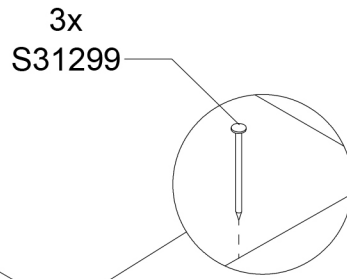
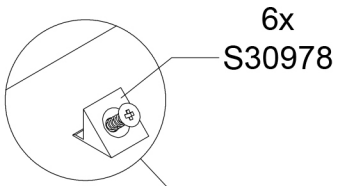
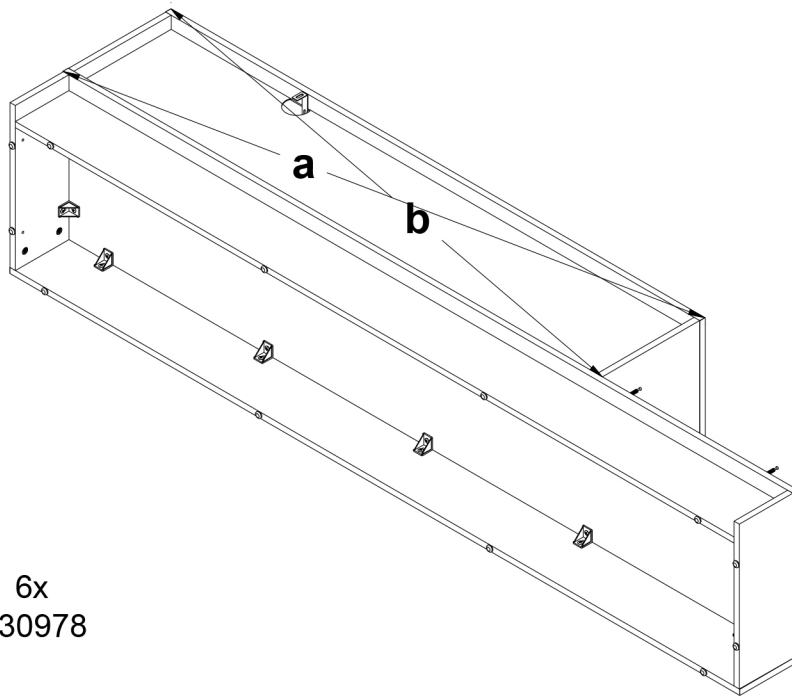




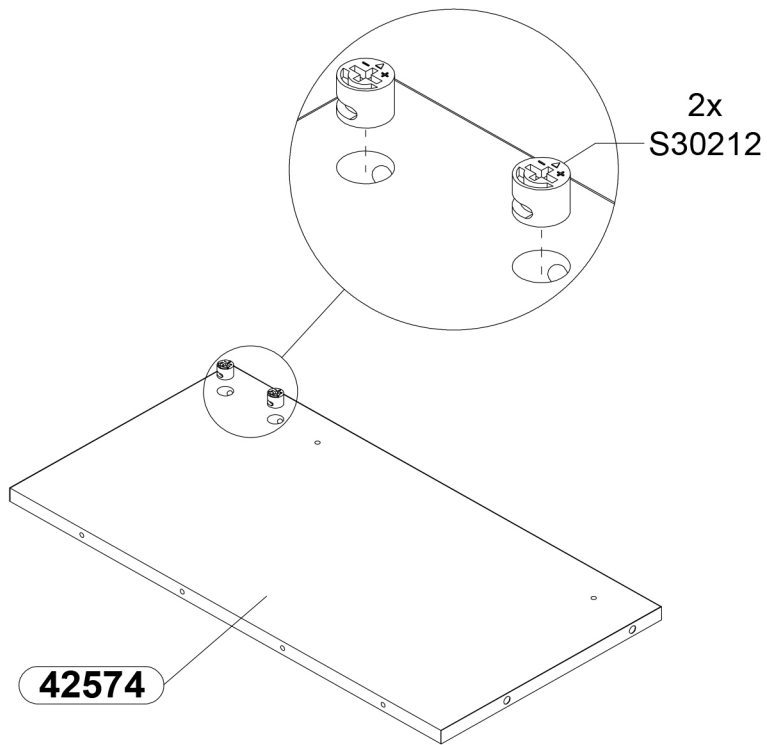
16



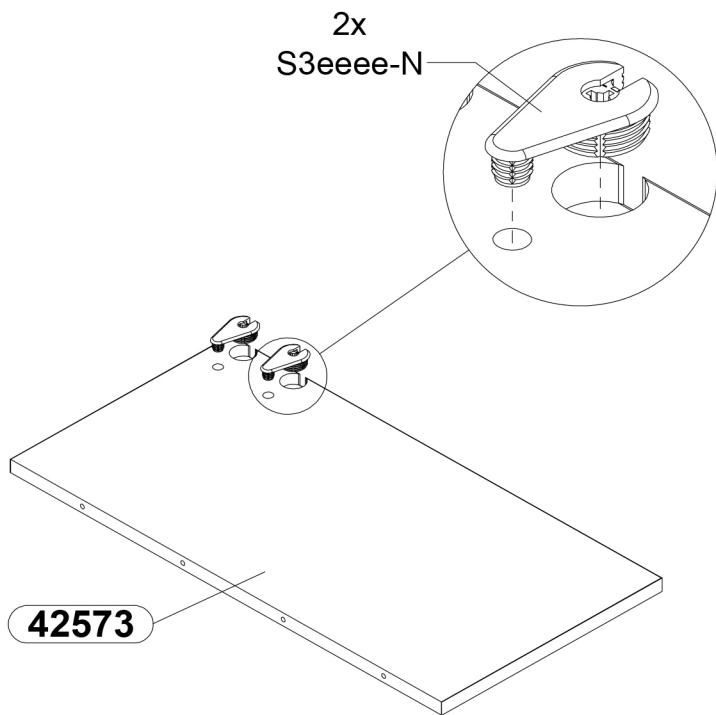
a = b



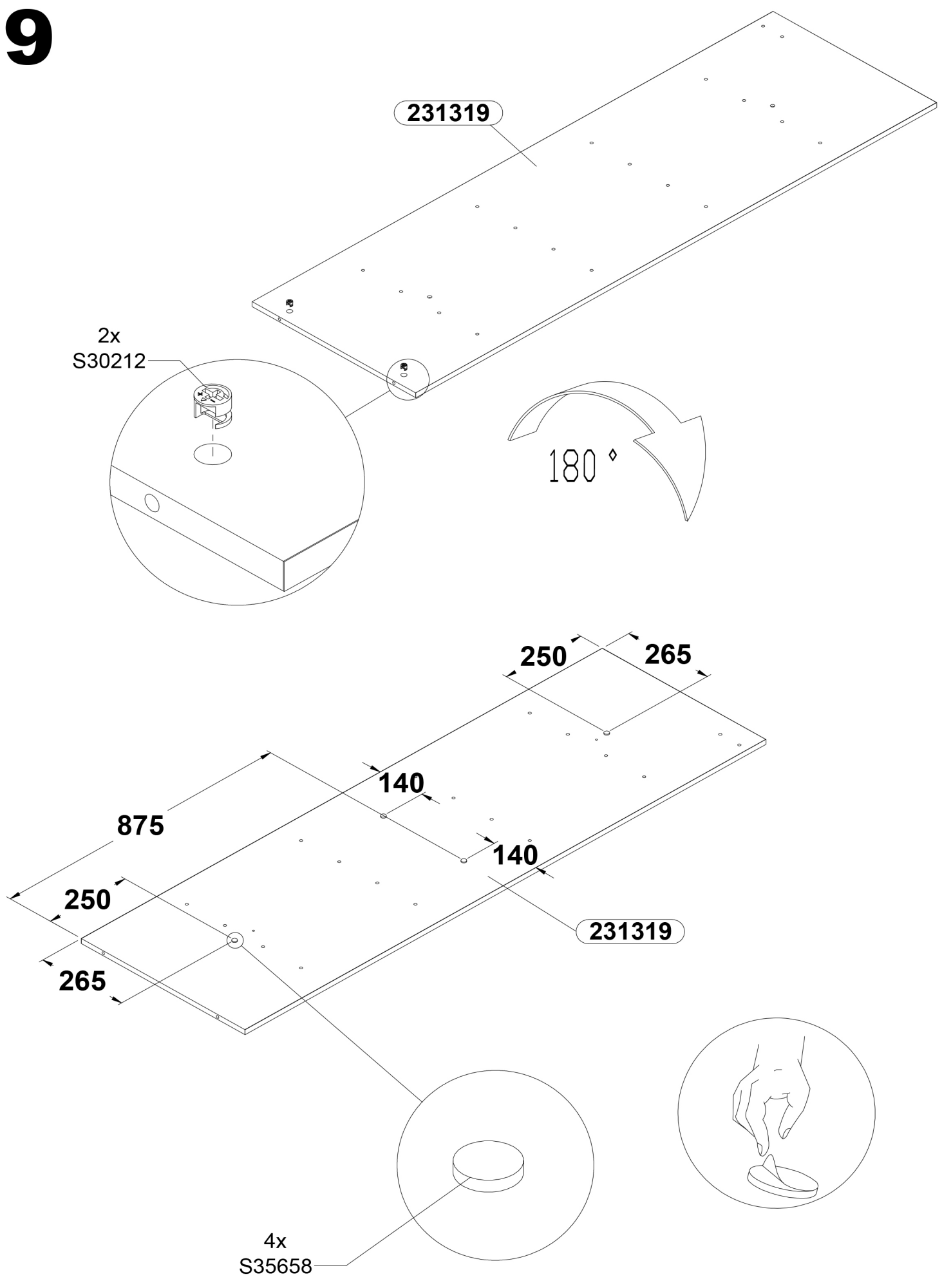
17

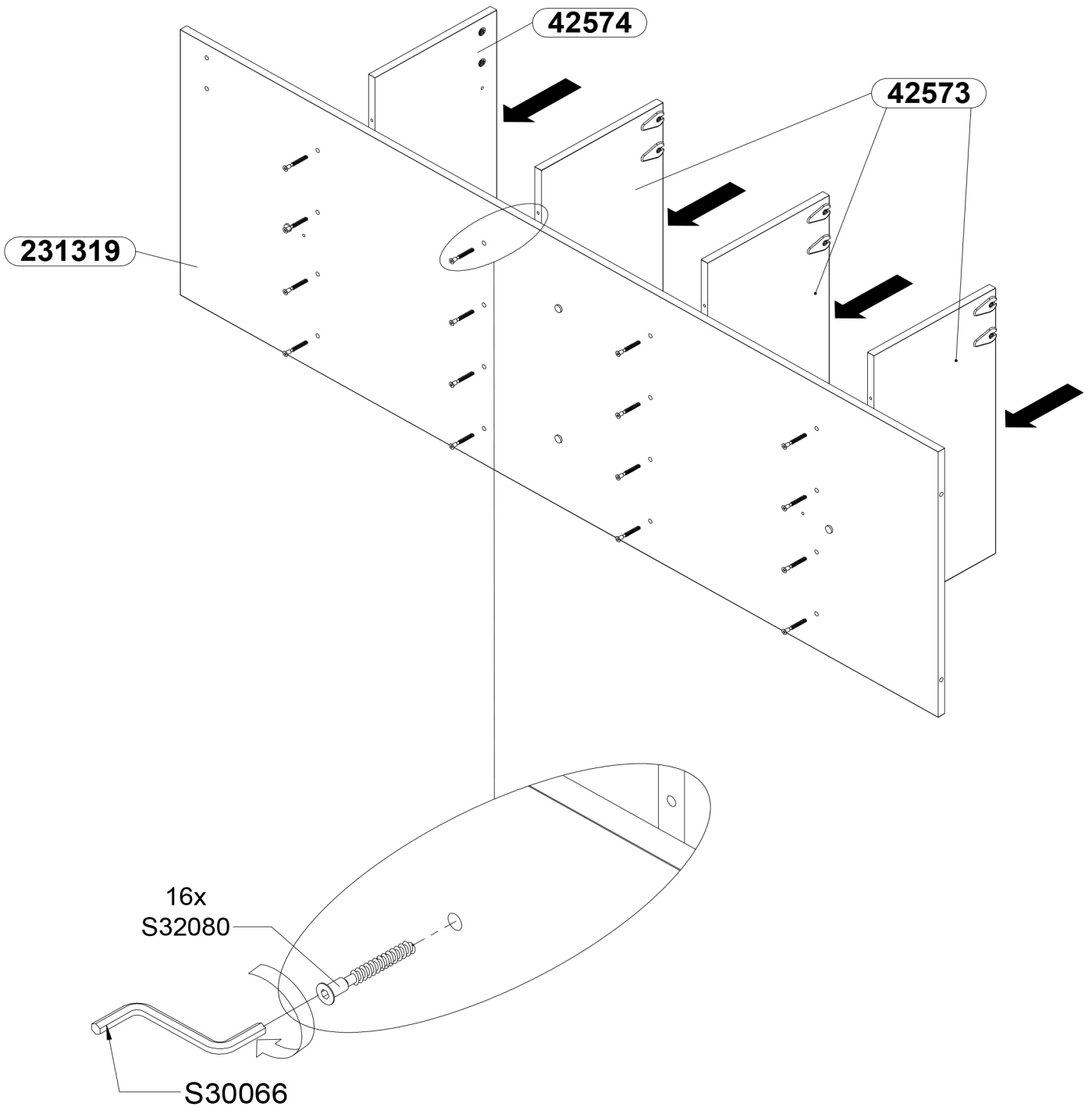


18x3

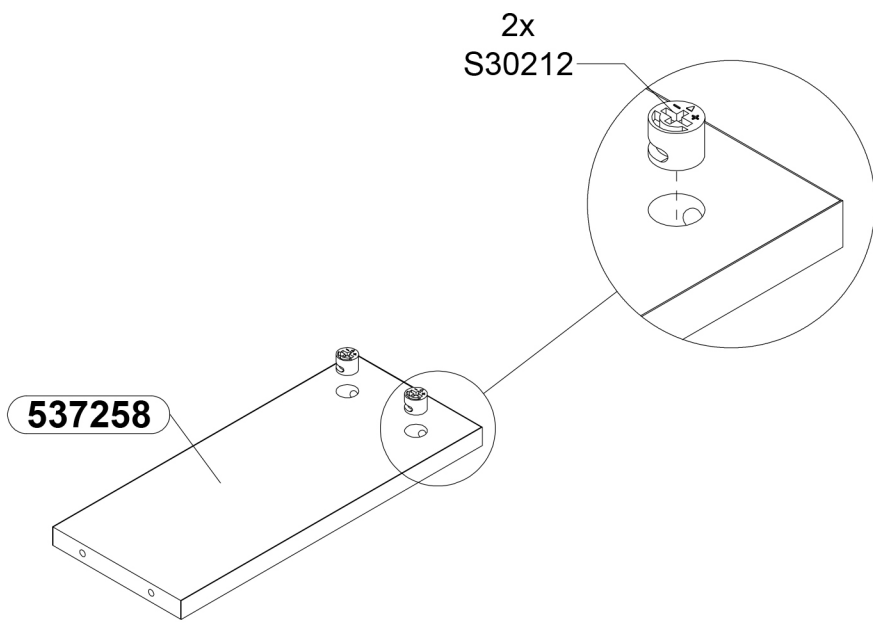


19

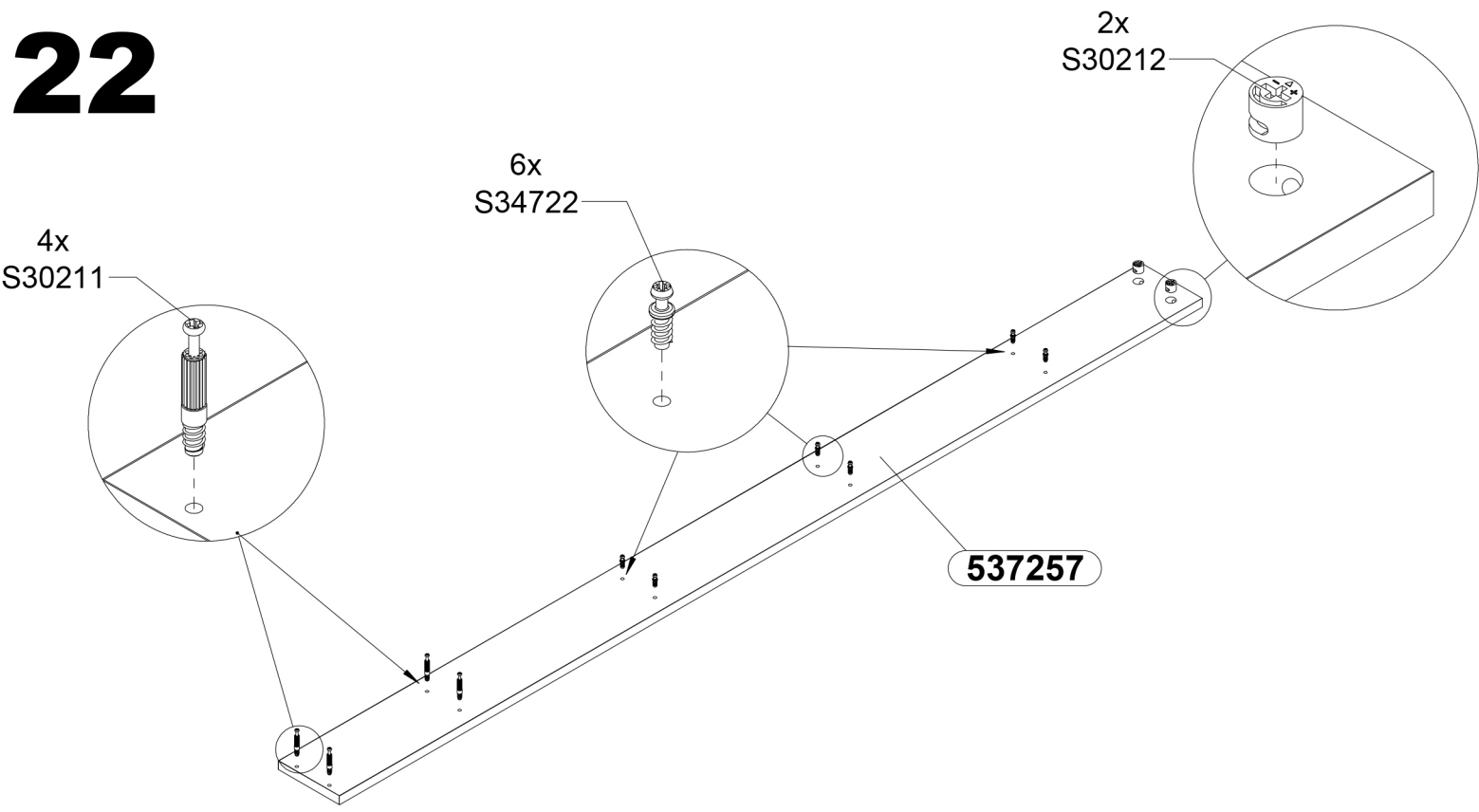




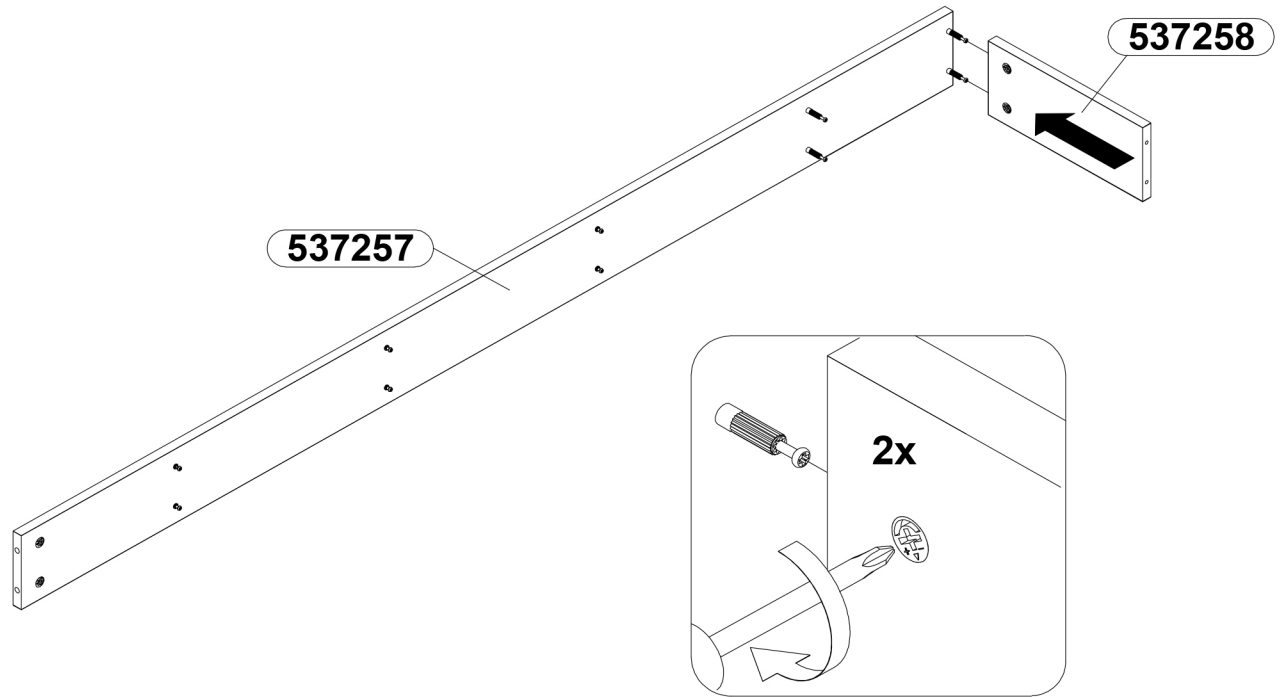
21



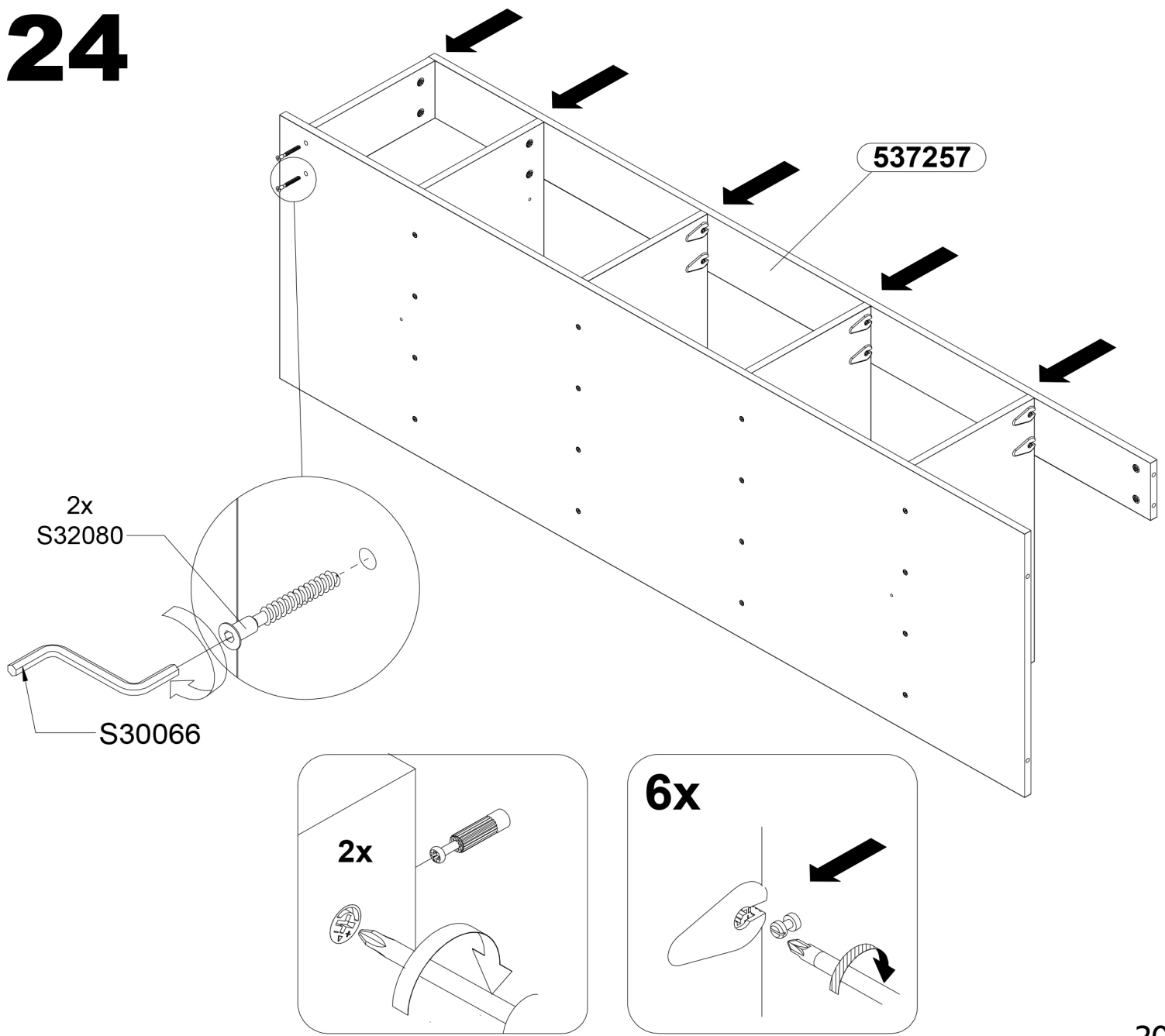
22



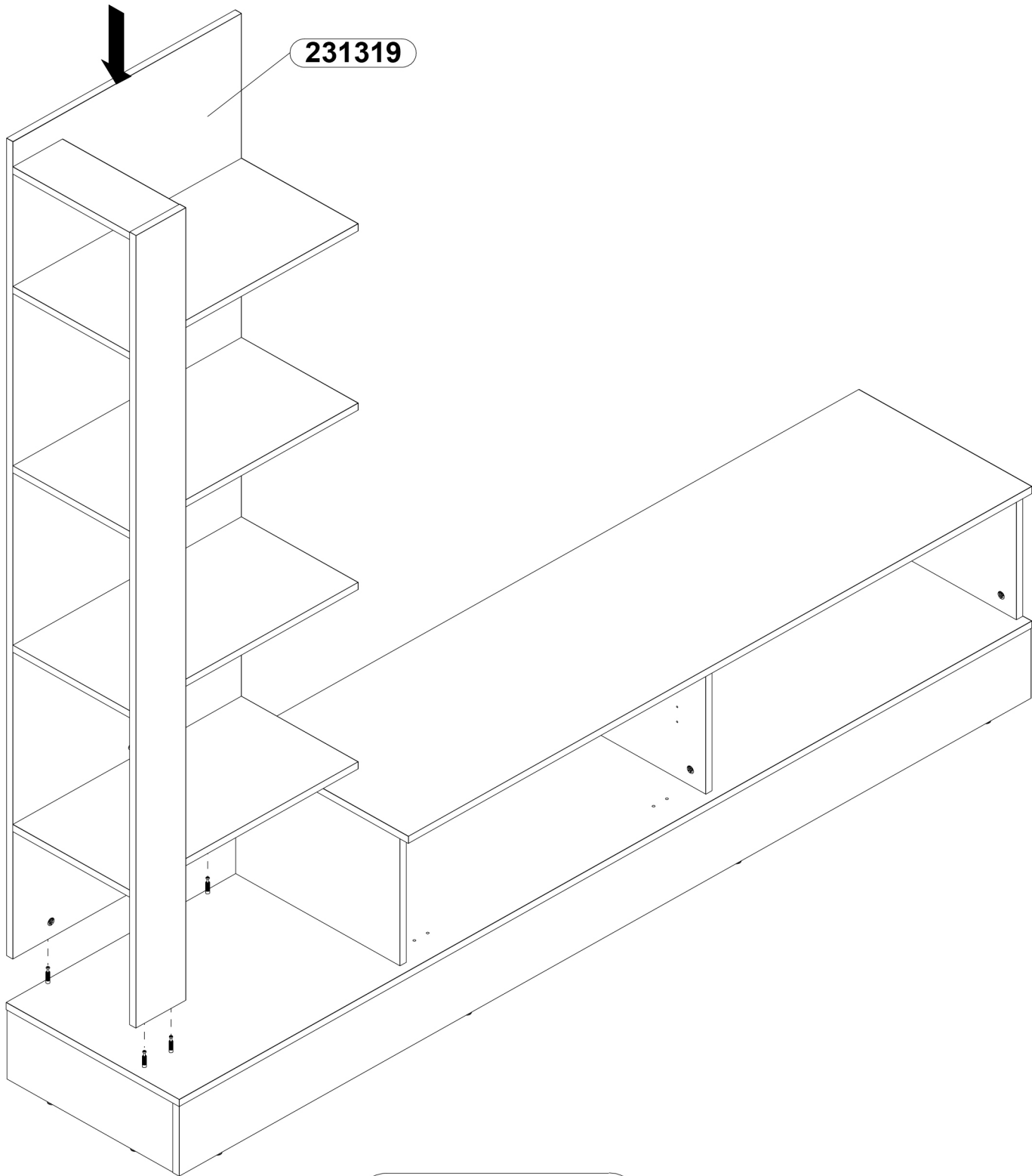
23



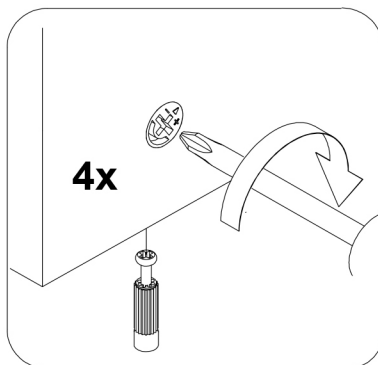
24



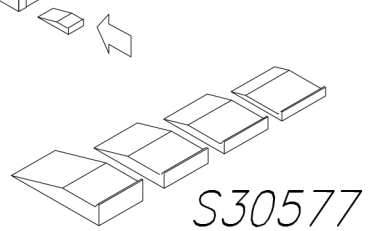
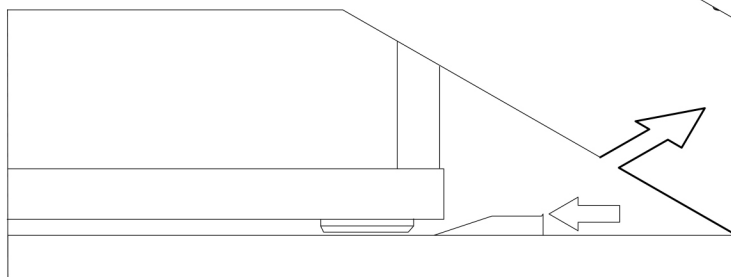
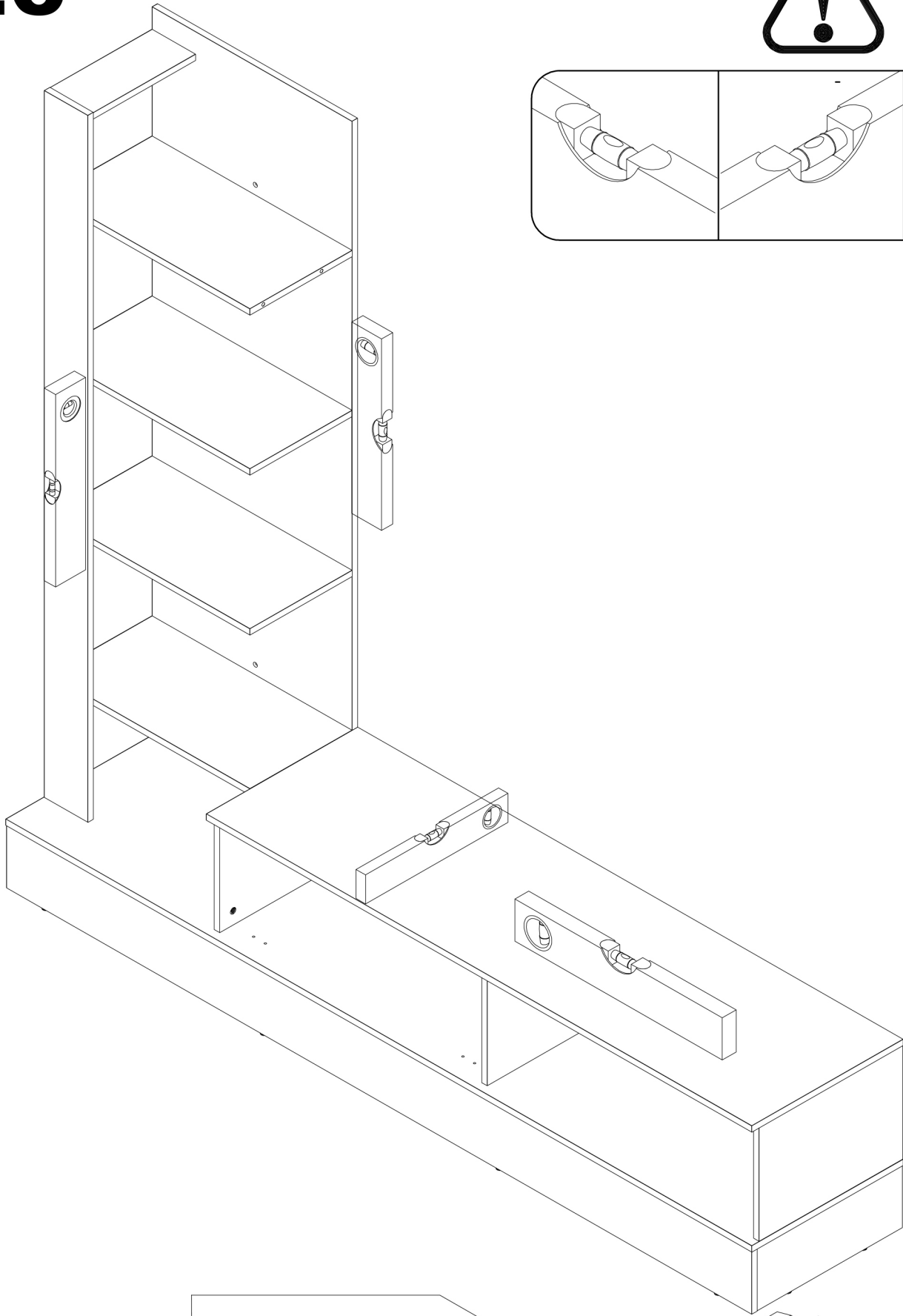
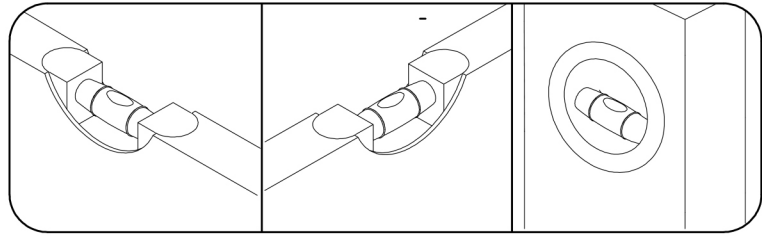
25



231319



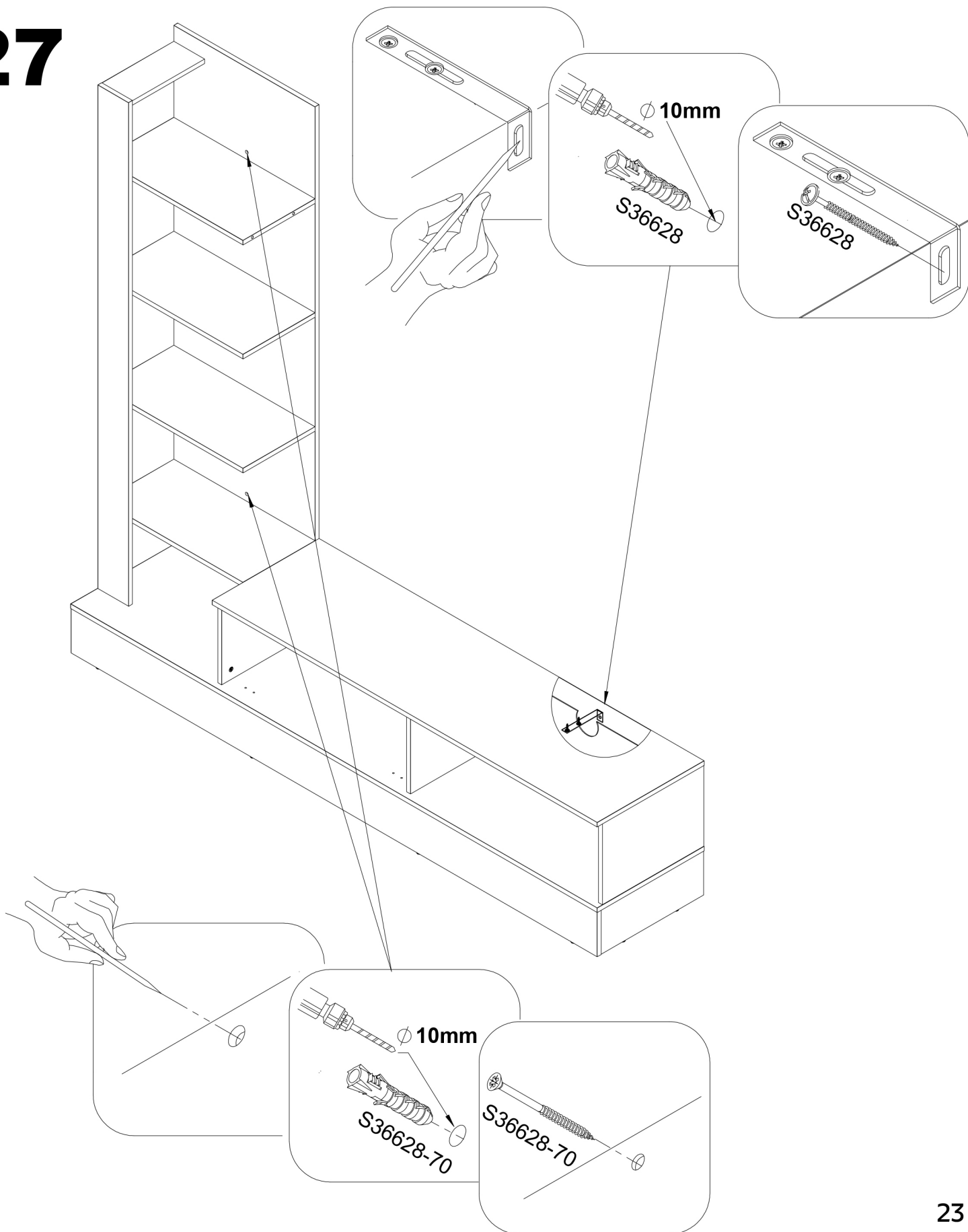
26



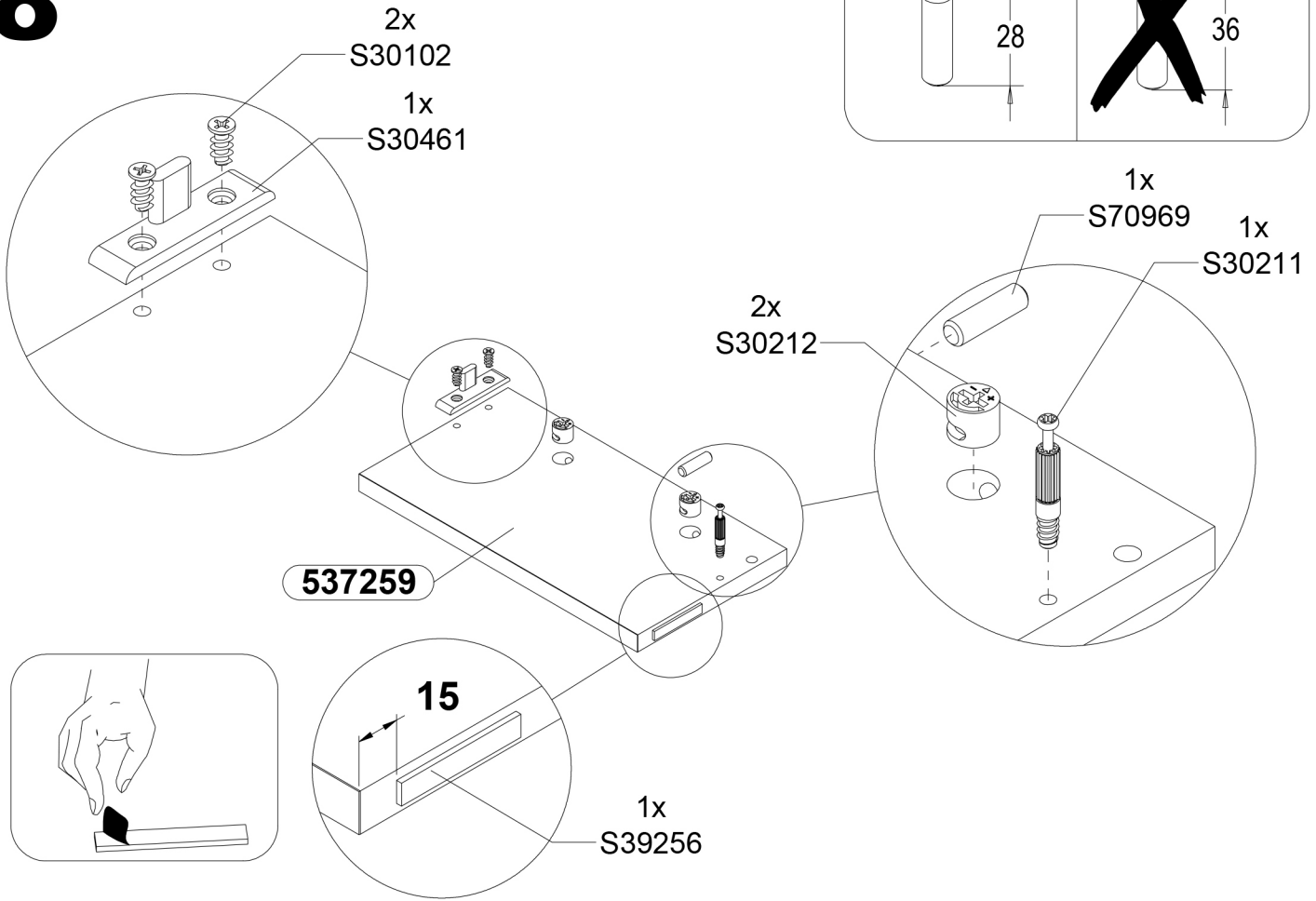
Pred montažo pohištva na steno ali pritrditve le-tega k steni (v cilju preprečitve, da se ne prevrne) prej preverite vrsto in močnost stene. Izberite vložke in vijake, ki odgovarjajo vrsti stene. V primeru dvomov se posvetujte s specialistom. Montažo sme opraviti izključno ustrezno kvalificirana oseba. POZOR!!! Če so k izdelku priloženi razporni vložki z vijaki, so le-ti namenjeni samo in izključno za montažo na stene, izdelane iz masivnih in homogenih materialov.

Da bi preprečili prevračanje pohištva za trajno pritrditvev na steno.

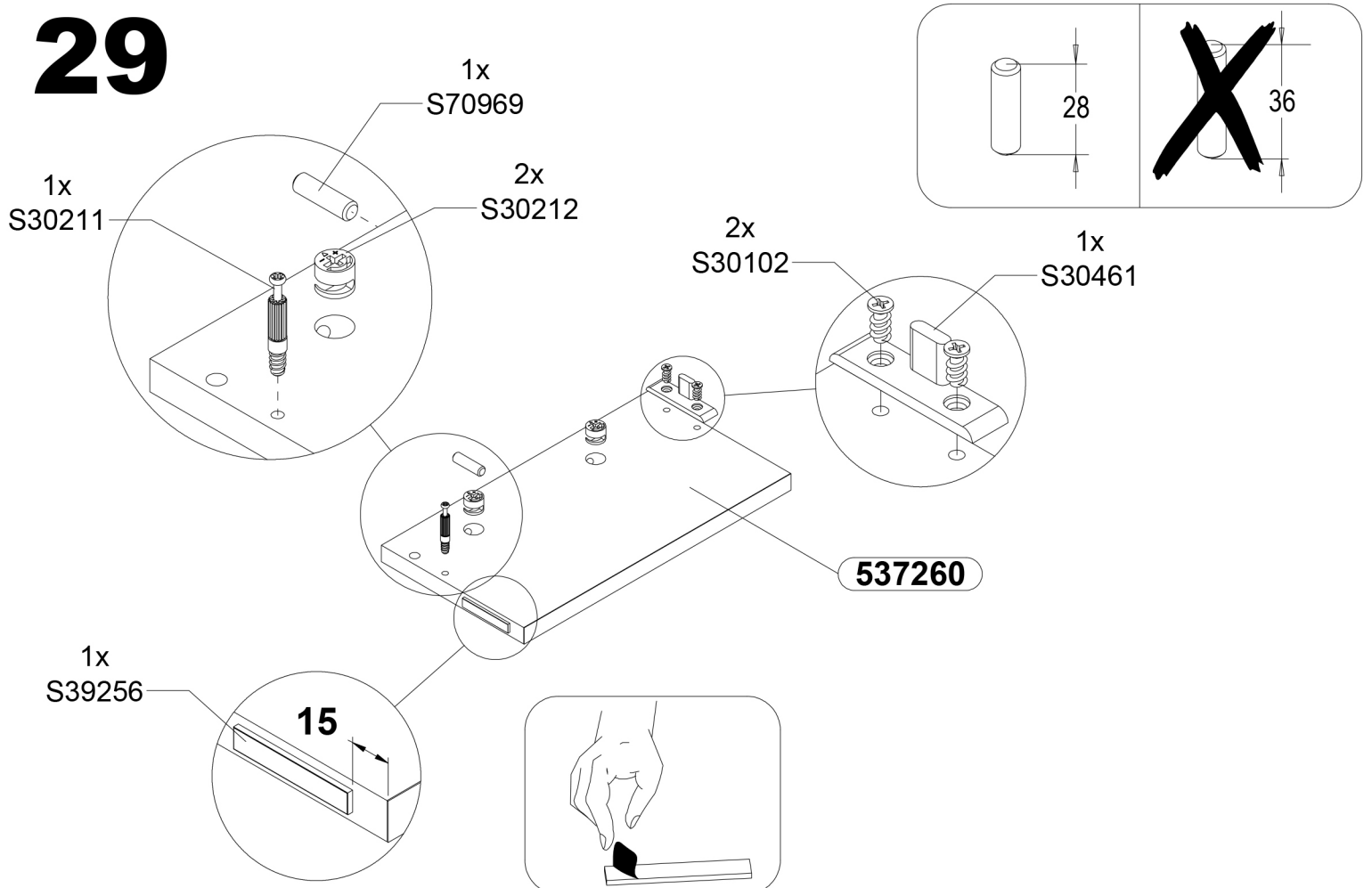
27



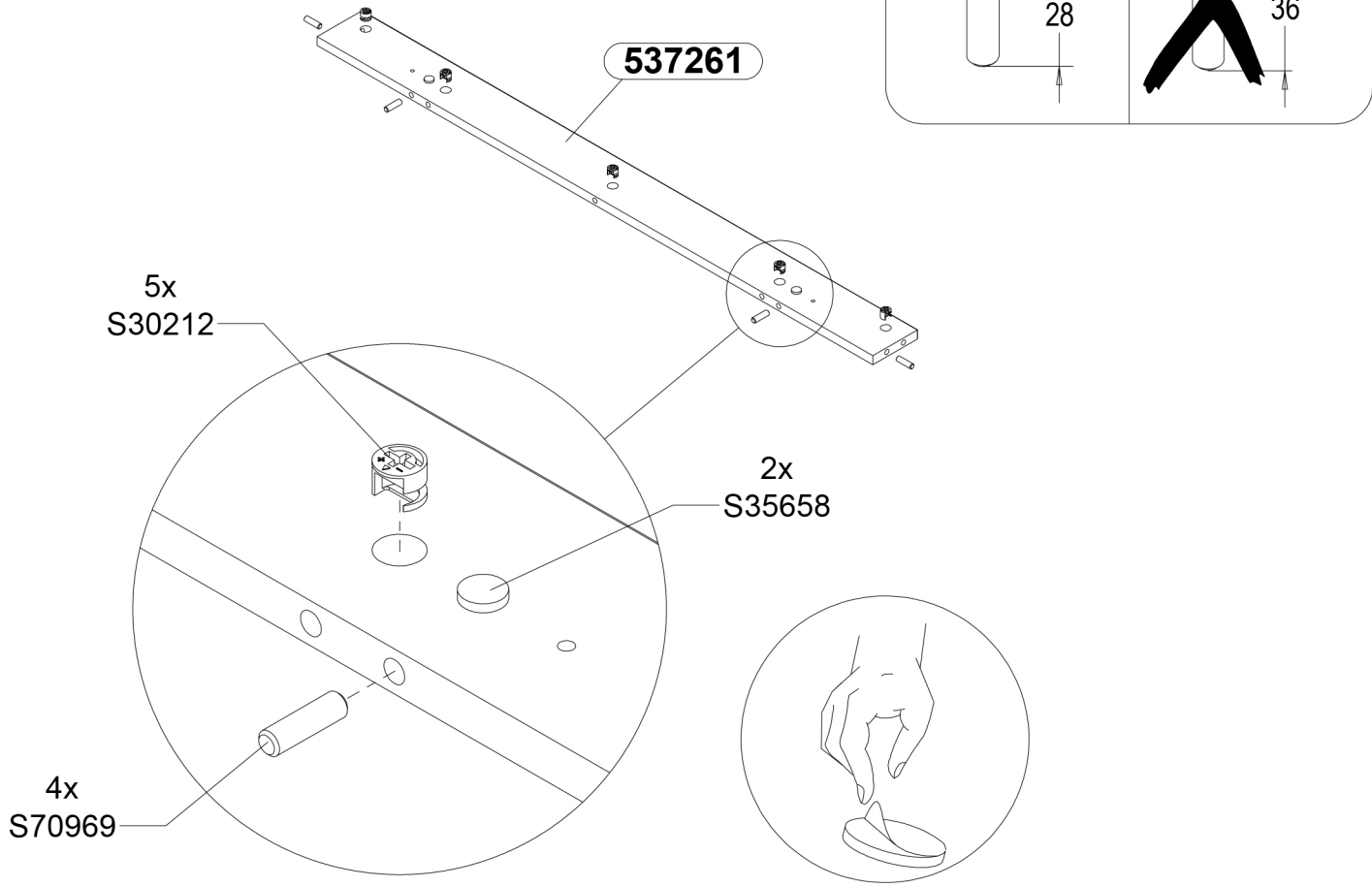
28



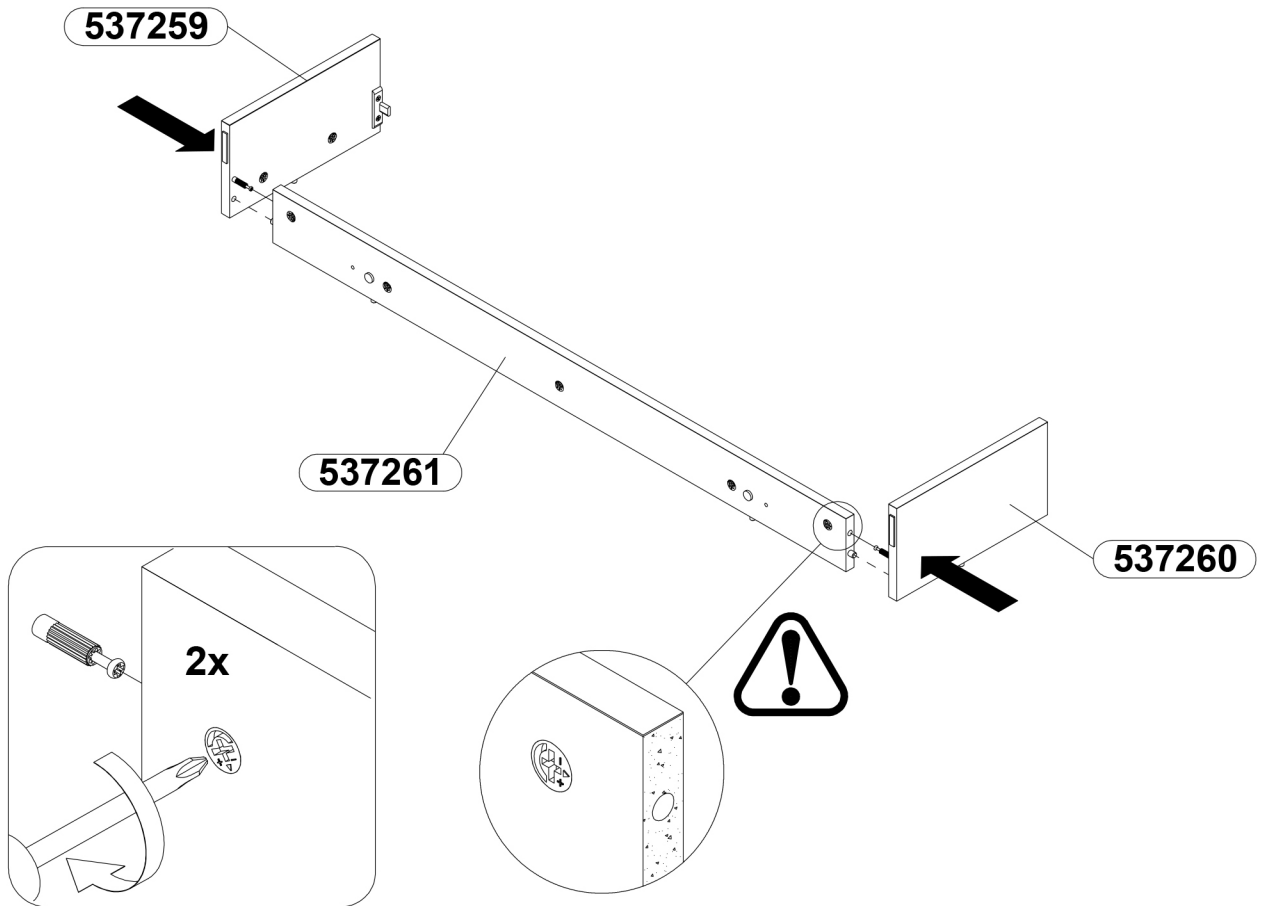
29



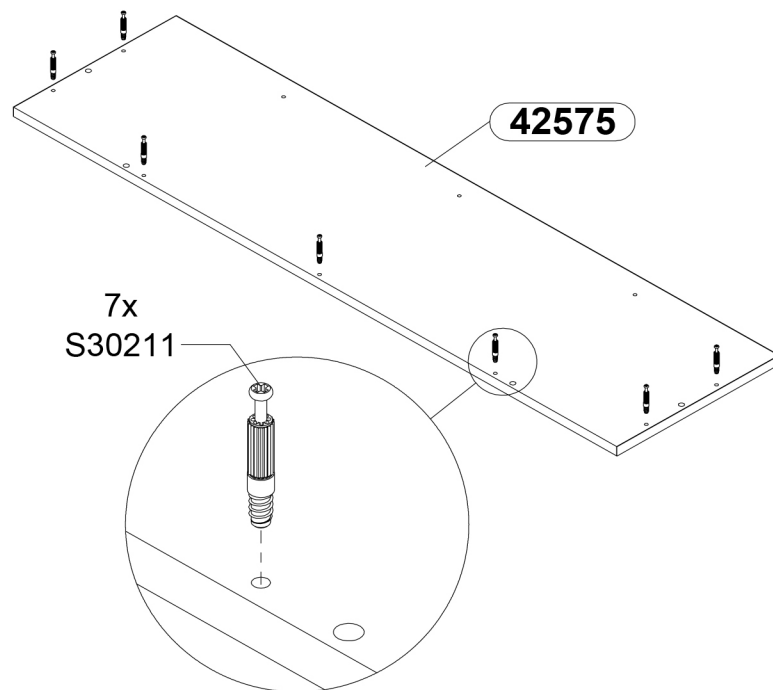
30



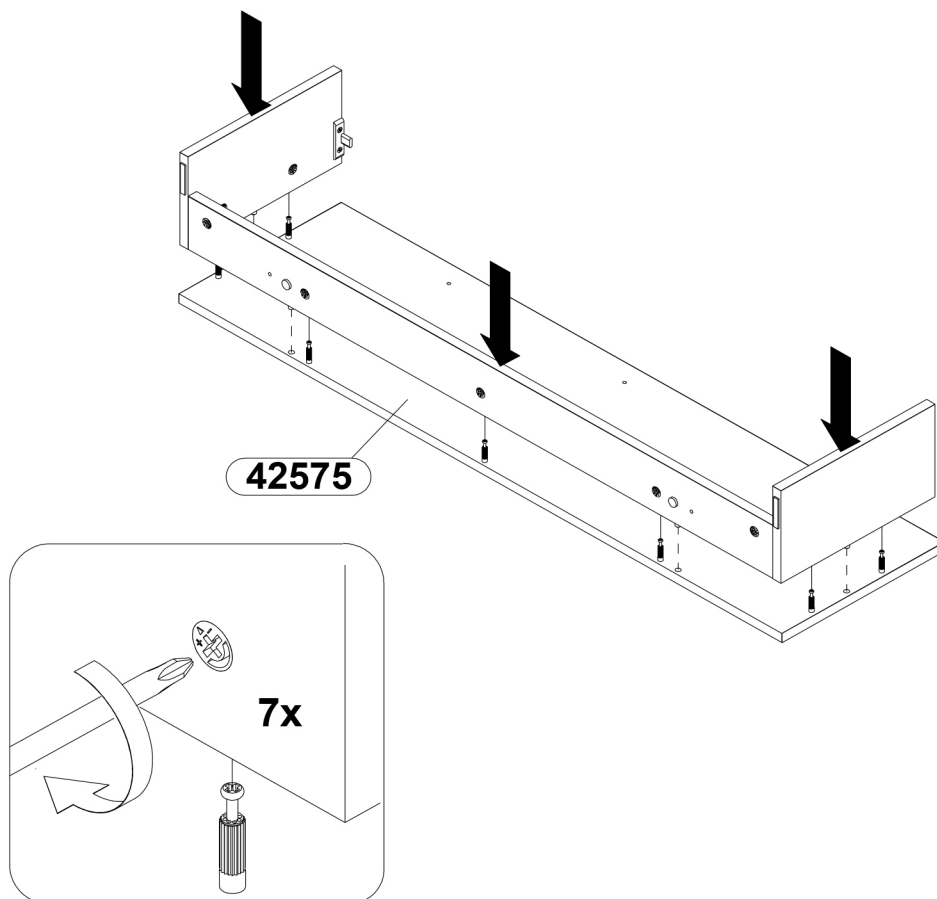
31



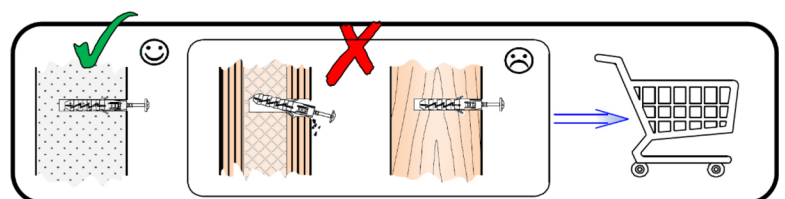
32



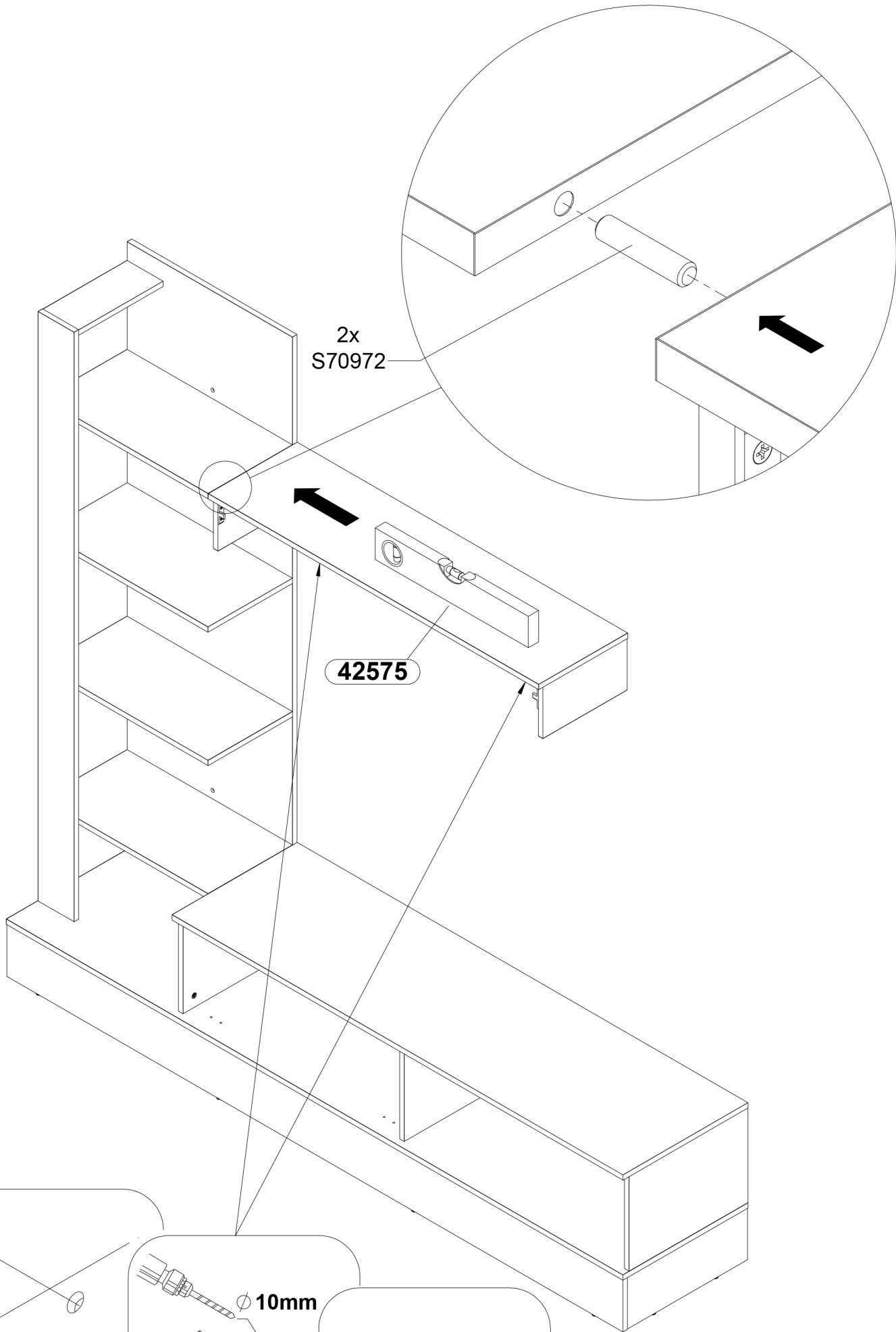
33



Pred montažo pohištva na steno ali pritrditve le-tega k steni (v cilju preprečitve, da se ne prevrne) prej preverite vrsto in močnost stene. Izberite vložke in vijake, ki odgovarjajo vrsti stene. V primeru dvomov se posvetujte s specialistom. Montažo sme opraviti izključno ustrezno kvalificirana oseba. **POZOR!!!** Če so k izdelku priloženi razporni vložki z vijaki, so le-ti namenjeni samo in izključno za montažo na stene, izdelane iz masivnih in homogenih materialov

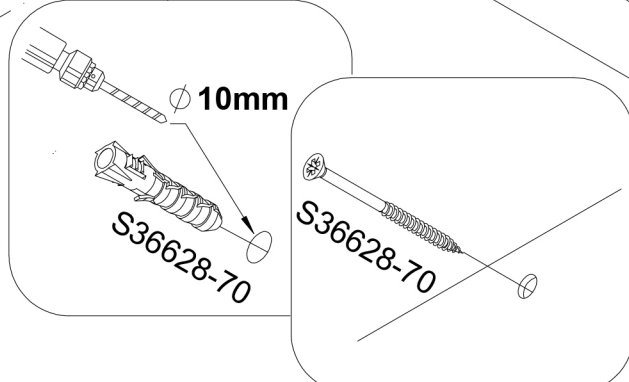
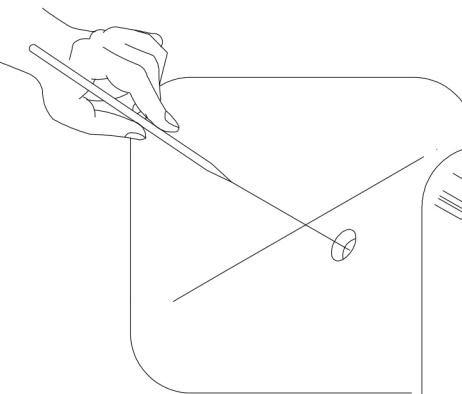


34



2x
S70972

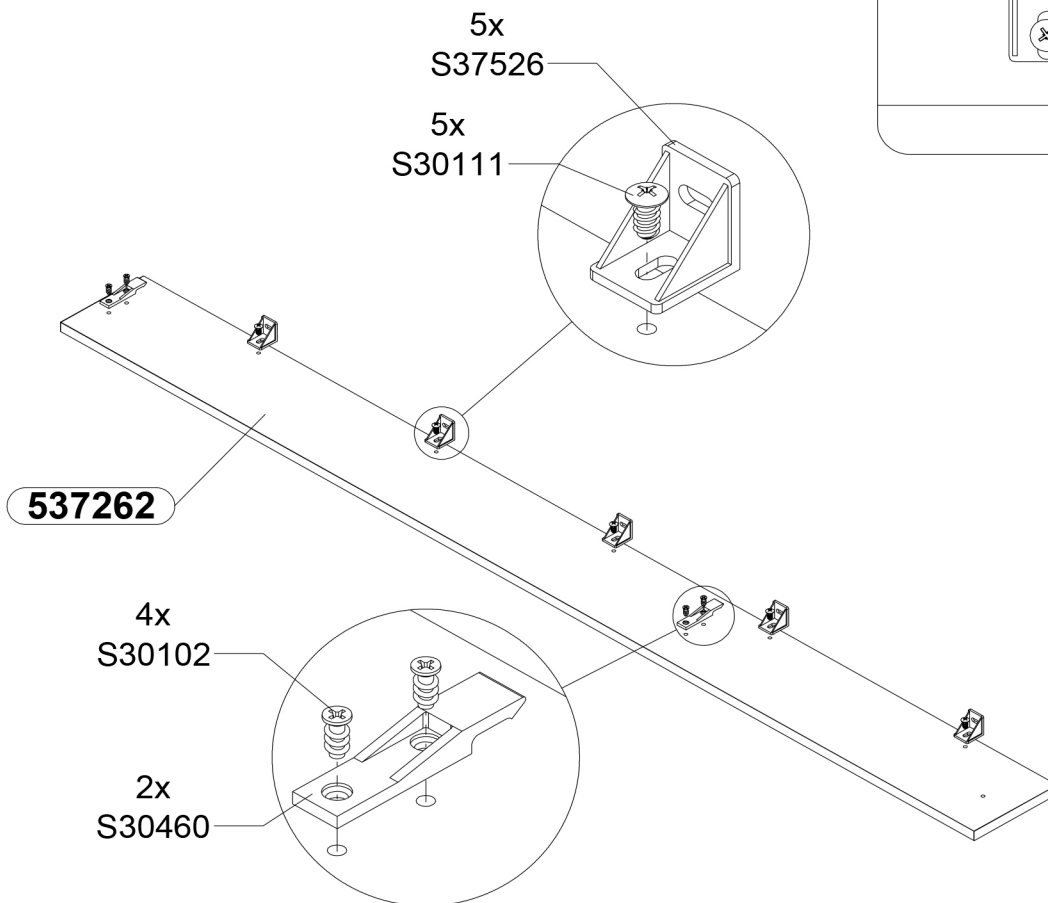
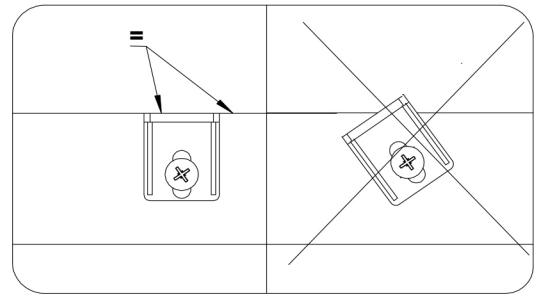
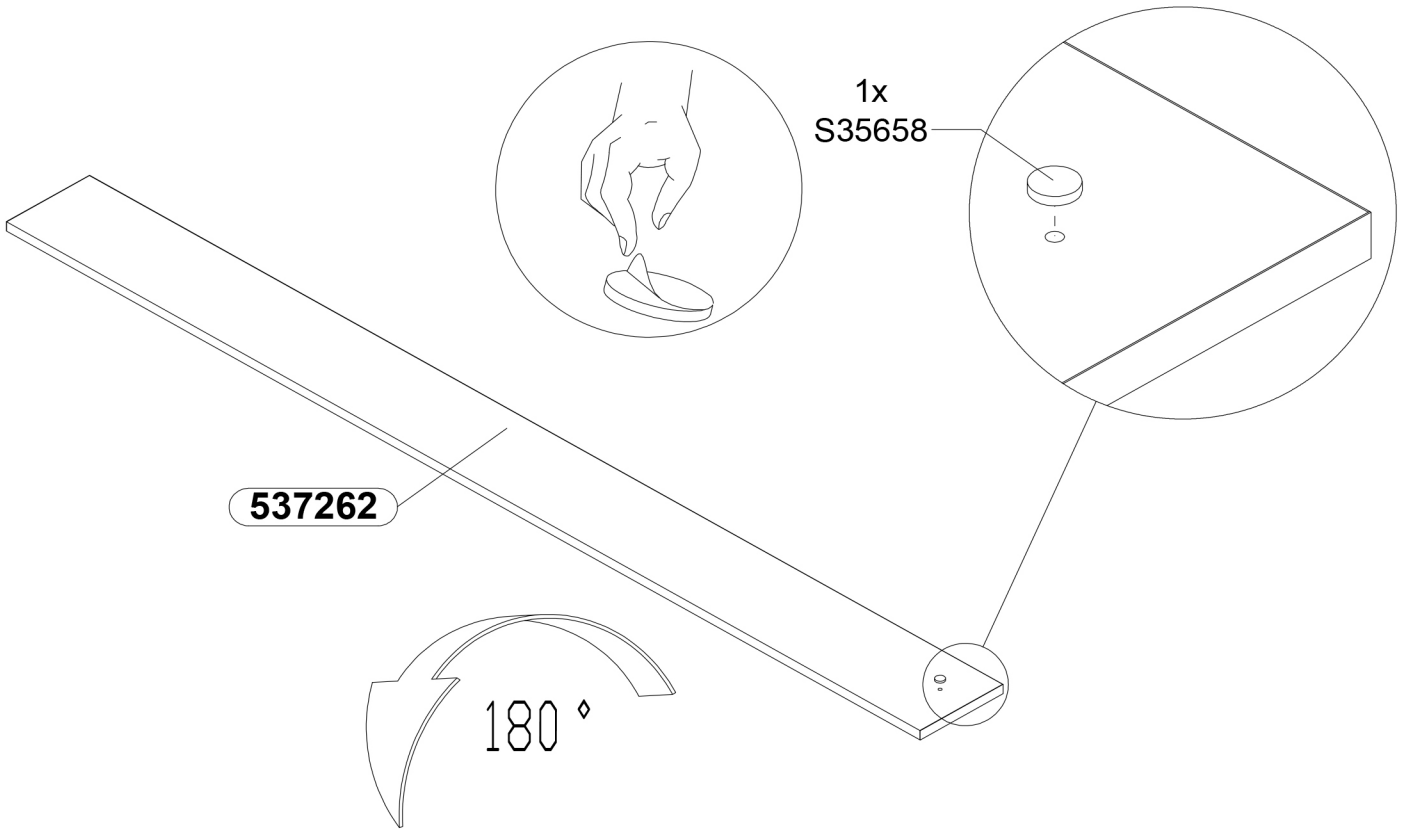
42575



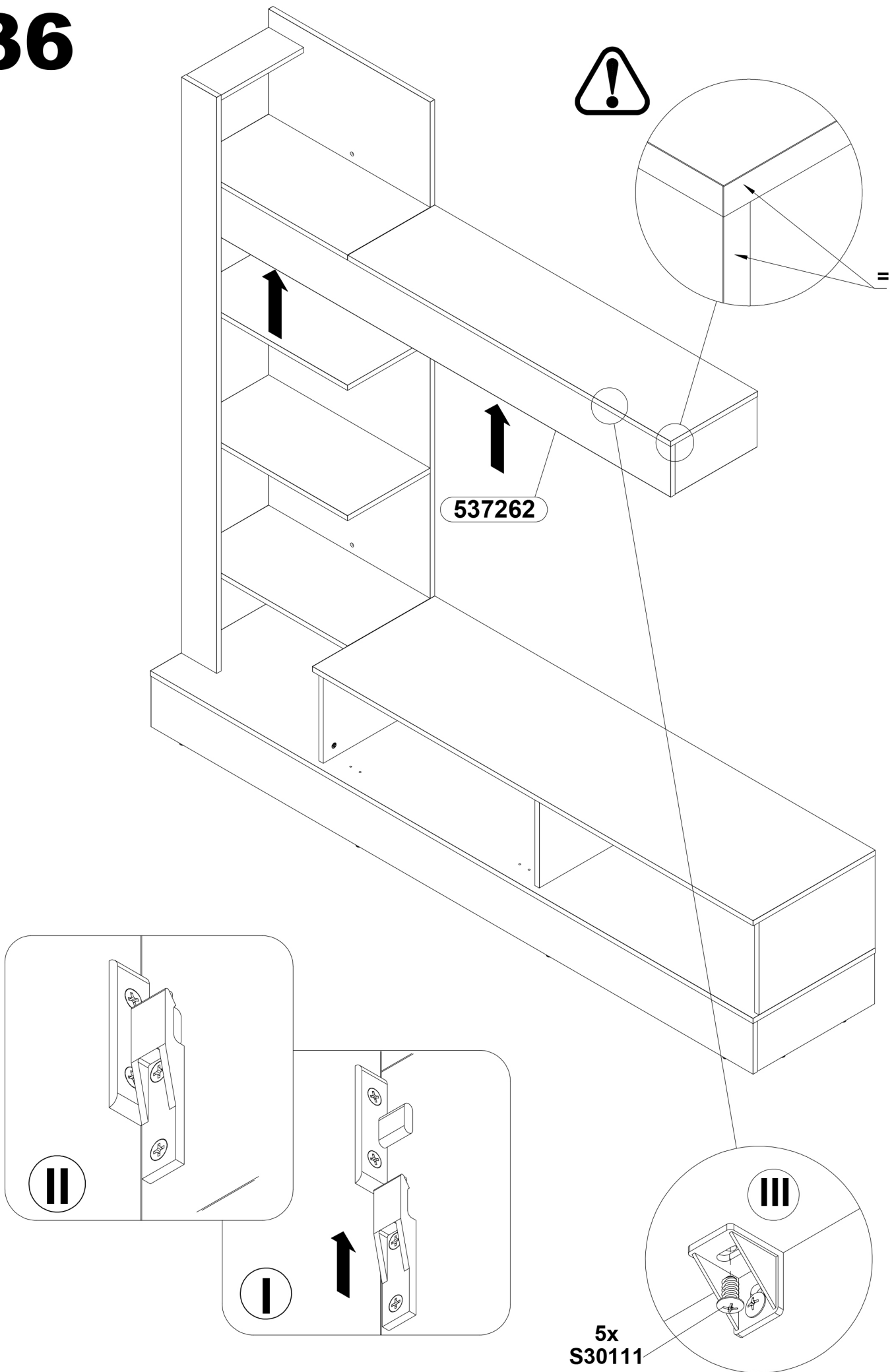
S36628-70

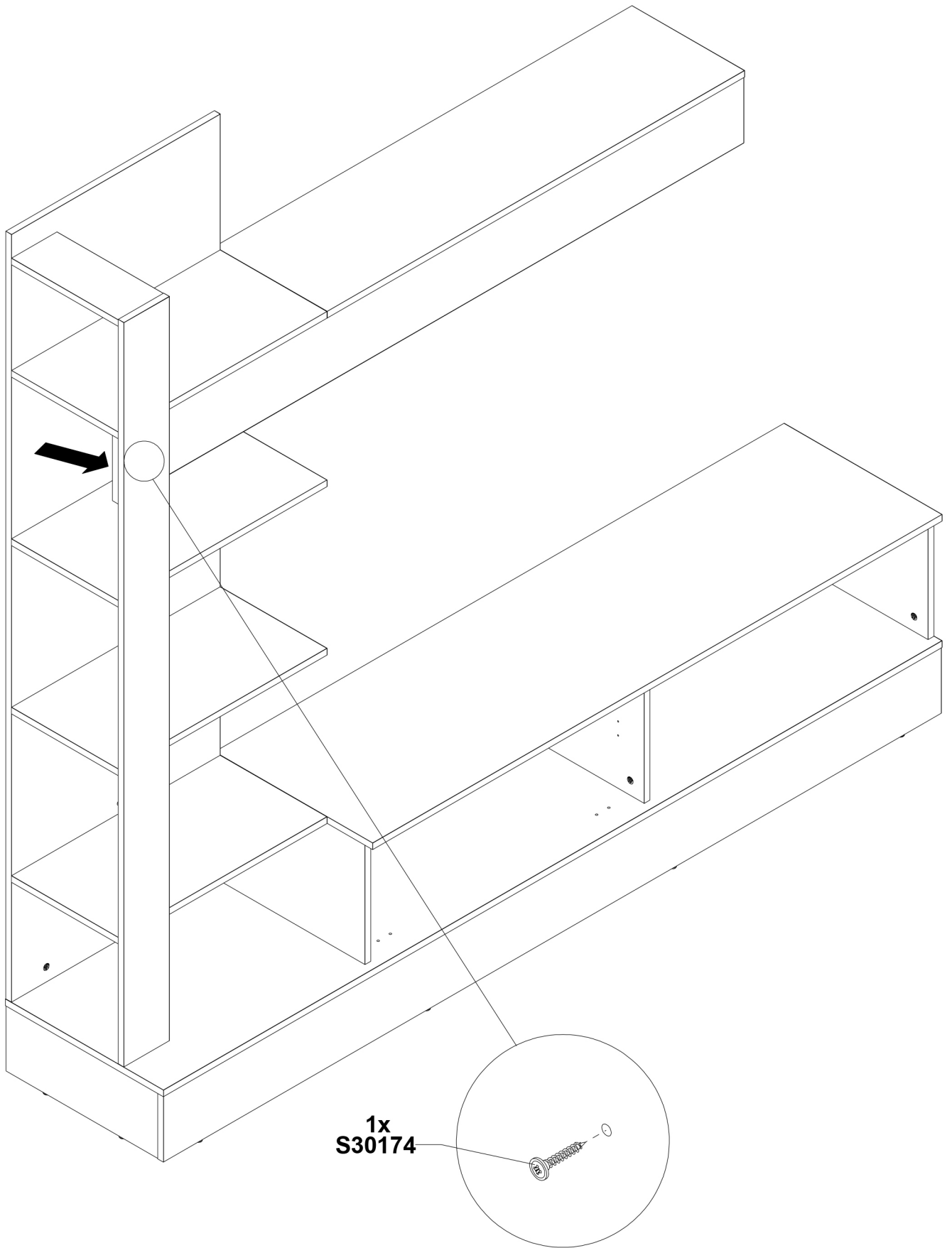
S36628-70

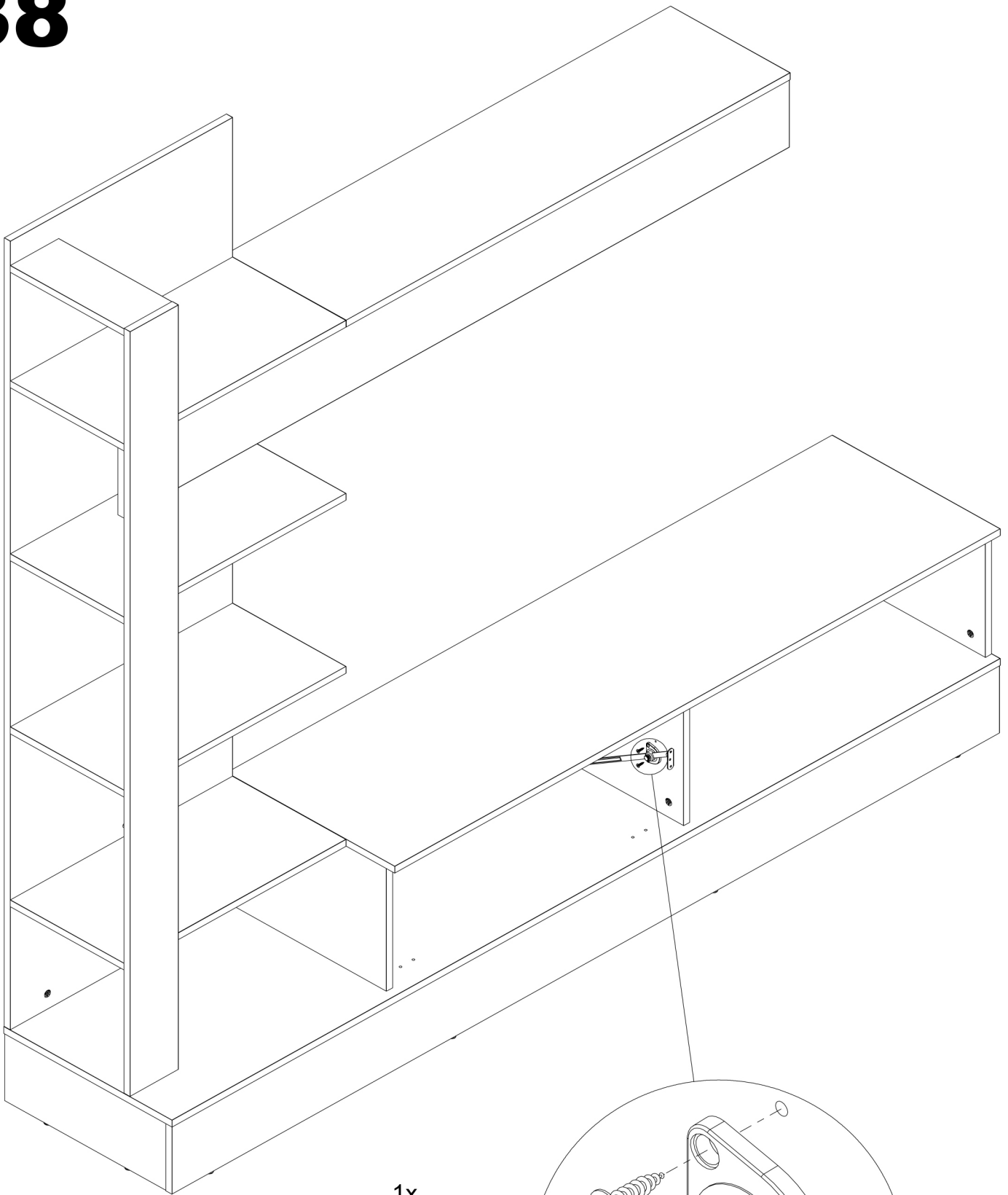
35



36

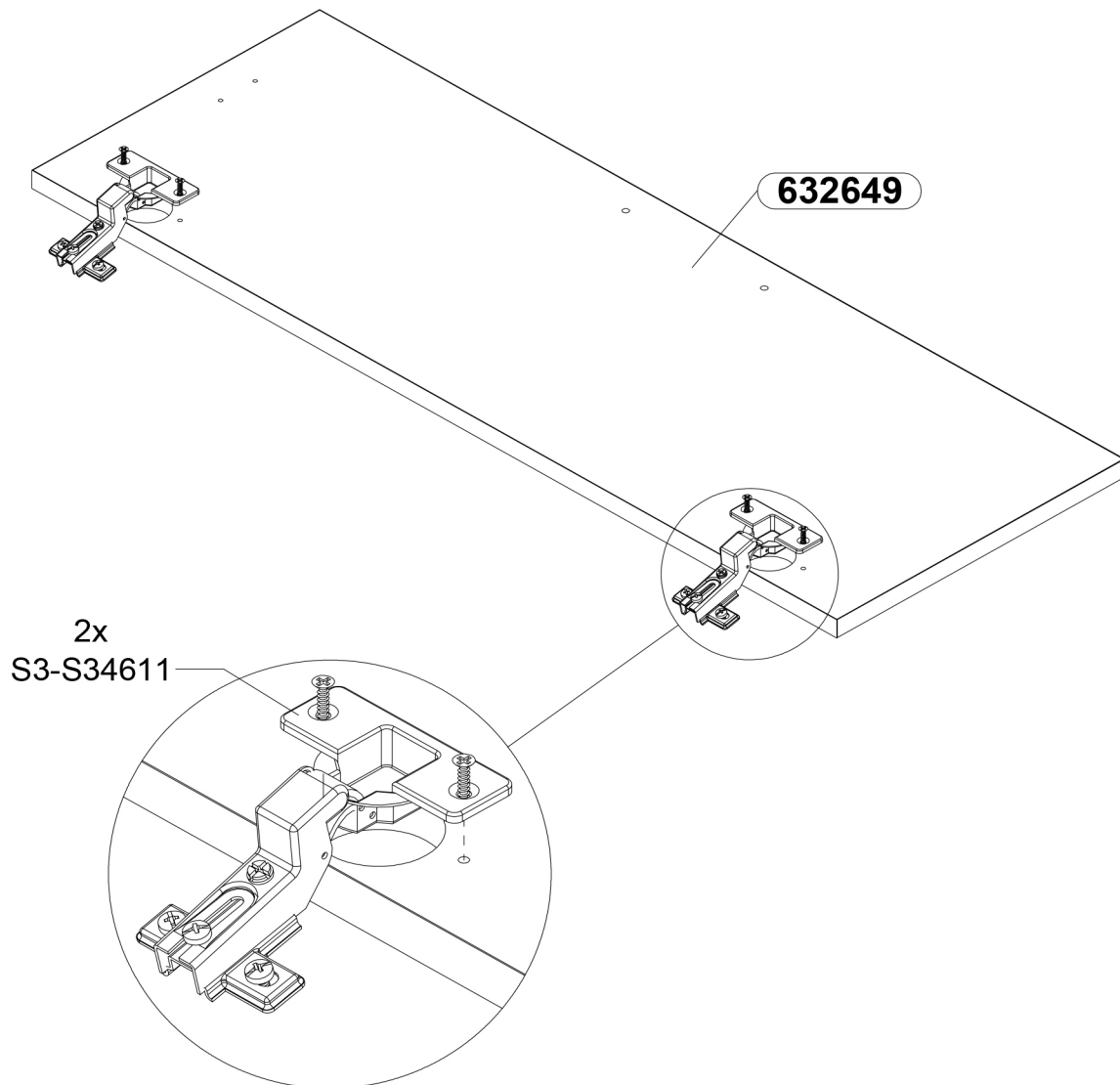
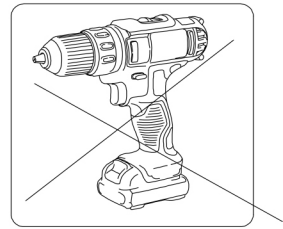
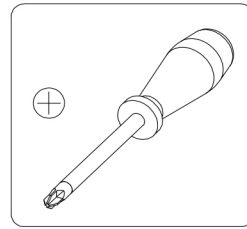


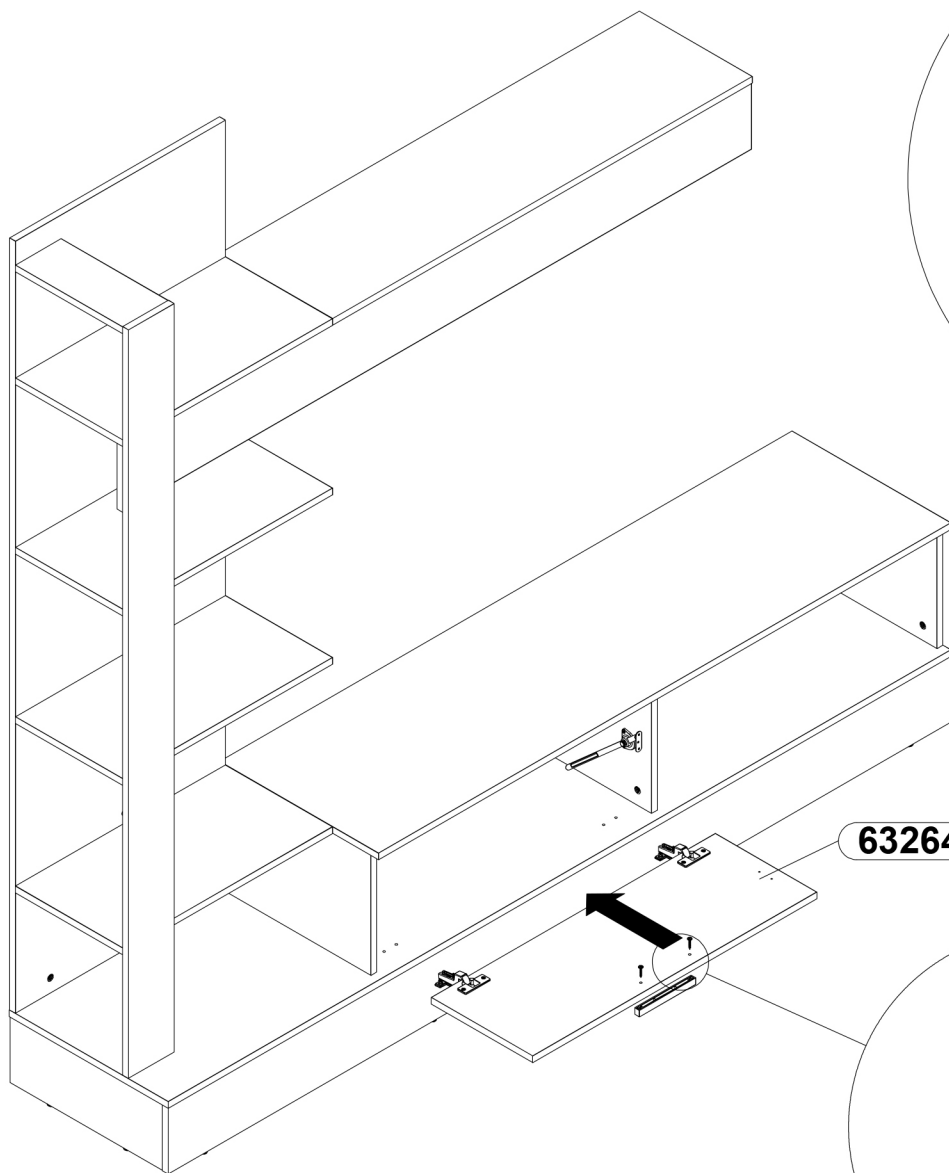




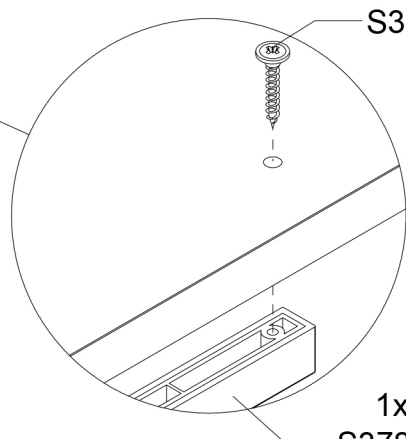
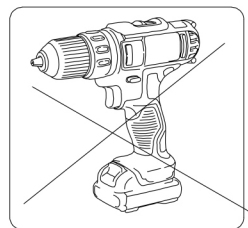
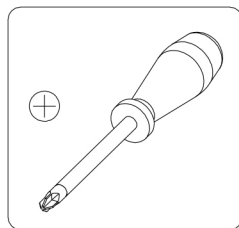
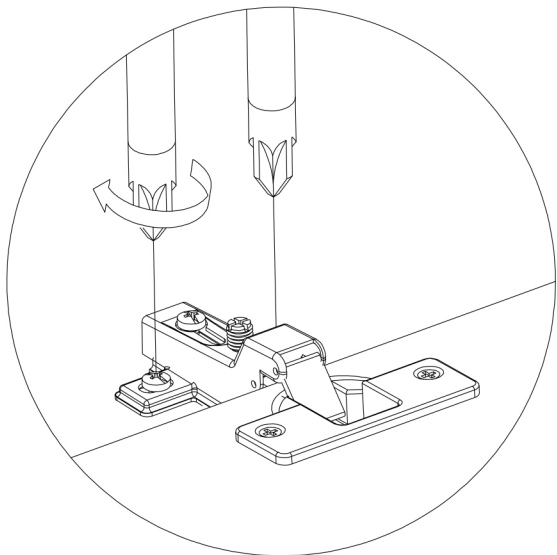
1x
S38121

2x
S30106



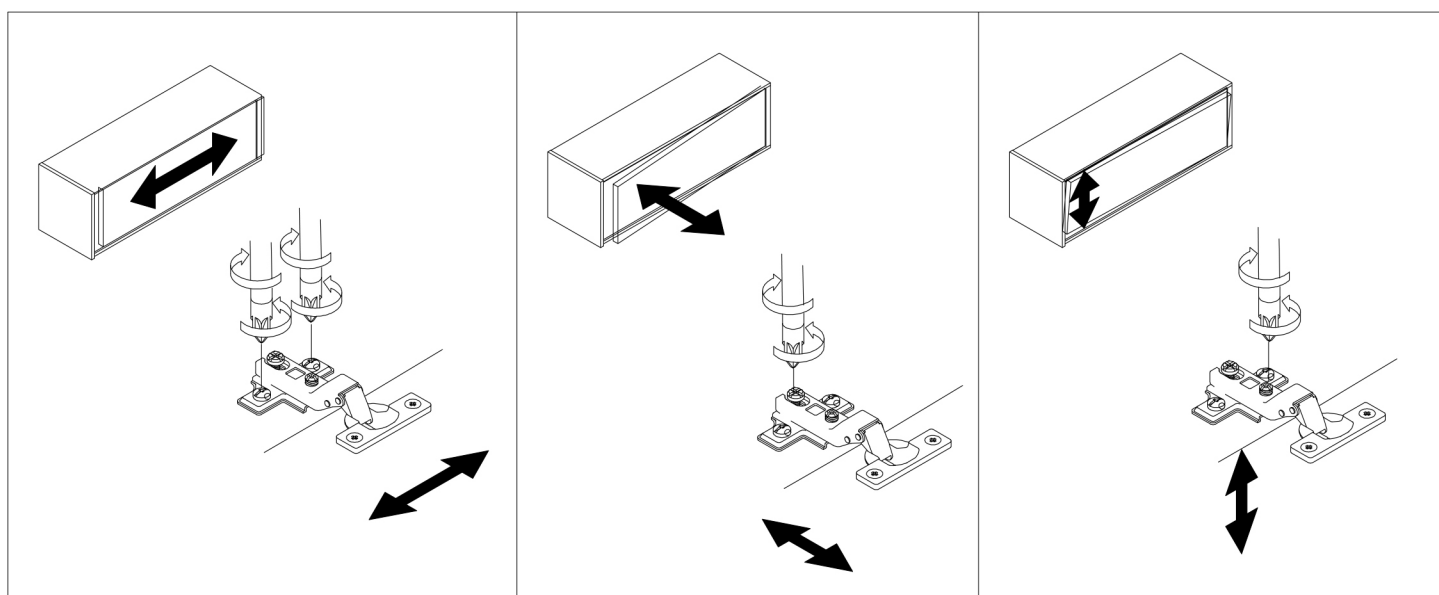


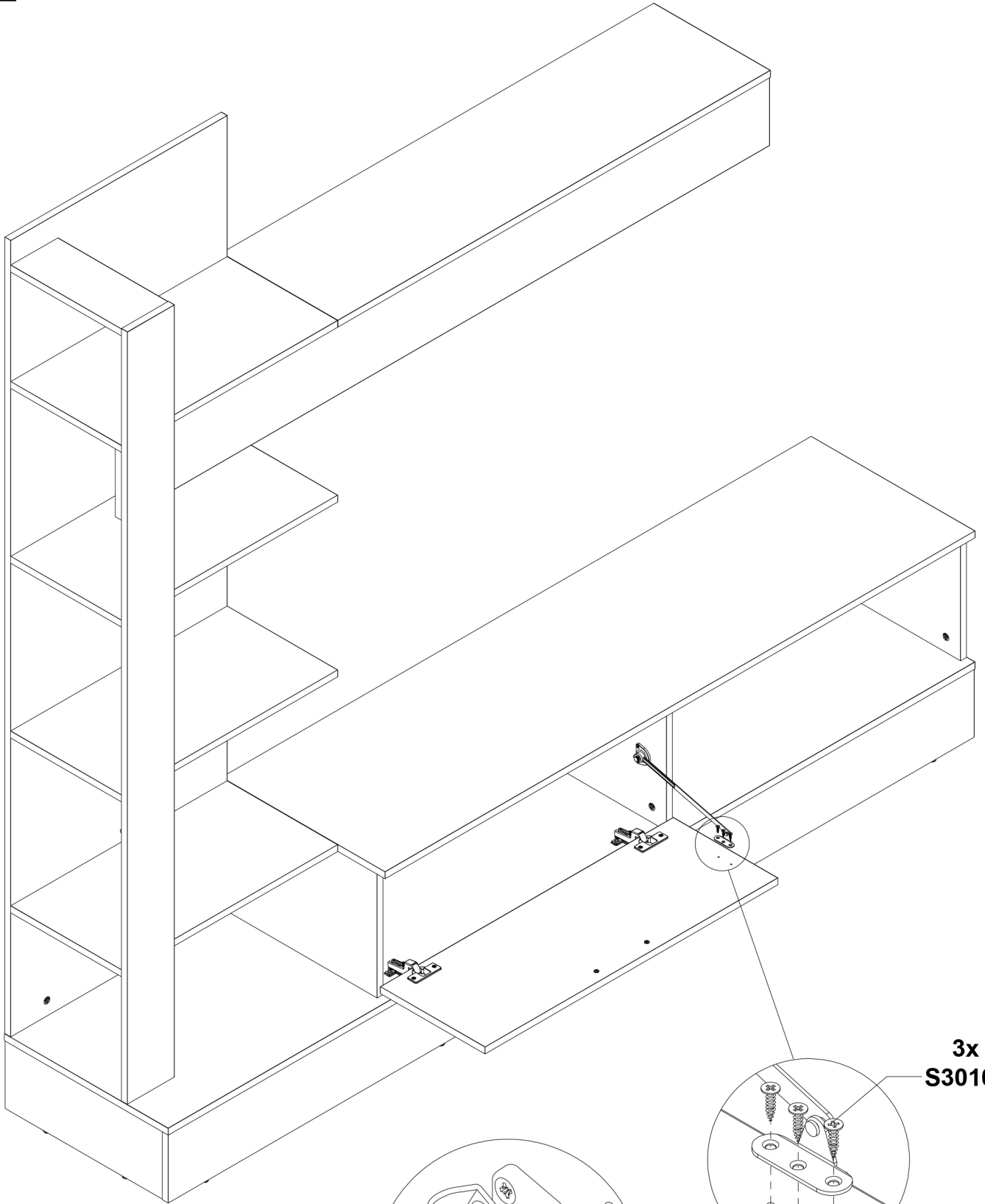
632649



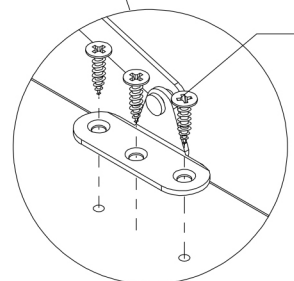
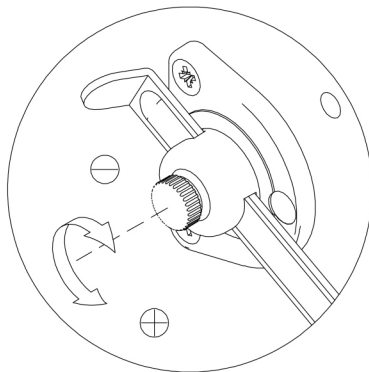
2x
S30174

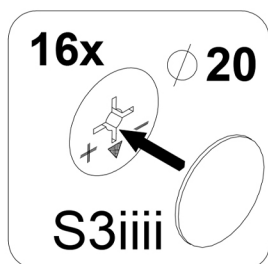
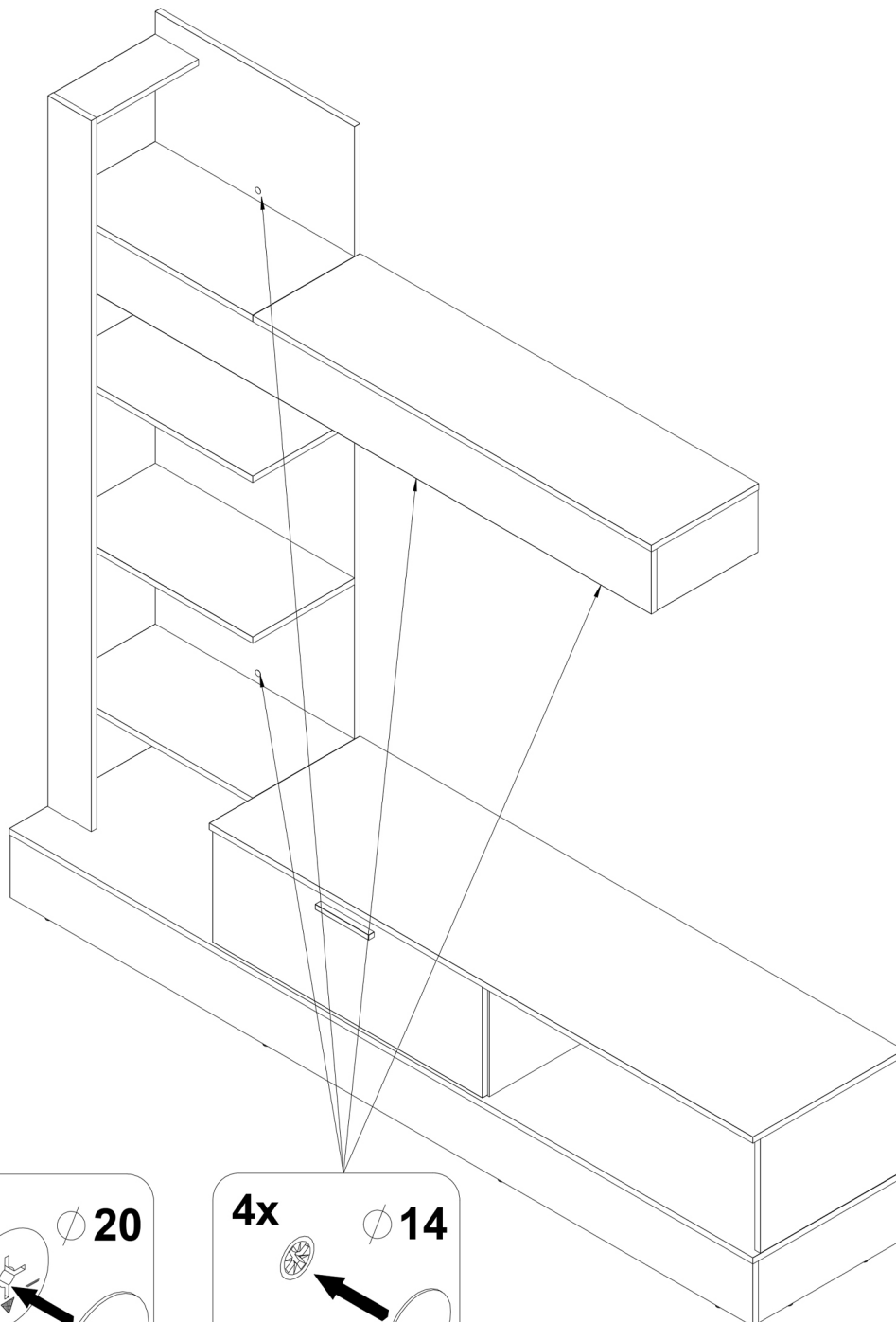
1x
S37890





3x
S30106





NAVODILA GLEDE VZDRŽEVANJA POHIŠTVA

Prosimo, da pri vzdrževanju pohištva upoštevate spodnja navodila in opozorila:

Za čiščenje uporabljajte čisto, suho in mehko krpo. Če je potrebno temeljitejše čiščenje pohištva, lahko krpo rahlo navlažite z vodo ali tekočim čistilnim sredstvom, namenjenim za čiščenje pohištva, nato je treba čiščene elemente obrisati do suhega. Kovinske in steklene dele čistite s čistilnimi sredstvi, namenjenimi za čiščenje te vrste materialov, ki so na voljo v trgovinah; ta sredstva uporabljajte skladno s priloženimi navodili proizvajalcev.

Ne uporabljajte jedkih, abrazivnih sredstev in podobnih sredstev, katerih namembnost ni opredeljena. Čistilna sredstva, ki jih uporabljate, morajo imeti jasno označbo, da so namenjena za čiščenje pohištva.

POZOR!!! Elemente visokega sijaja, s katerih je bila odstranjena zaščitna folija, je dovoljeno čistiti in uporabljati šele po preteku 72 ur.

